



집속형초음파자극시스템 허가심사 가이드라인 (민원인 안내서)

2017. 11.



식품의약품안전처

식품의약품안전평가원

의료기기심사부 심혈관계기과

지침서·안내서 제·개정 점검표

명칭

집속형초음파자극시스템 허가심사 가이드라인 (민원인 안내서)

아래에 해당하는 사항에 체크하여 주시기 바랍니다.

등록대상 여부	<input type="checkbox"/> 이미 등록된 지침서·안내서 중 동일·유사한 내용의 지침서·안내서가 있습니까?	<input type="checkbox"/> 예 <input checked="" type="checkbox"/> 아니오
	☞ 상기 질문에 '예'라고 답하신 경우 기존의 지침서·안내서의 개정을 우선적으로 고려하시기 바랍니다. 그럼에도 불구하고 동 지침서·안내서의 제정이 필요한 경우 그 사유를 아래에 기재해 주시기 바랍니다. (사유 : _____)	
	<input type="checkbox"/> 법령(법·시행령·시행규칙) 또는 행정규칙(고시·훈령·예규)의 내용을 단순 편집 또는 나열한 것입니까?	<input type="checkbox"/> 예 <input checked="" type="checkbox"/> 아니오
	<input type="checkbox"/> 단순한 사실을 대외적으로 알리는 공고의 내용입니까?	<input type="checkbox"/> 예 <input checked="" type="checkbox"/> 아니오
	<input type="checkbox"/> 1년 이내 한시적 적용 또는 일회성 지시·명령에 해당하는 내용입니까?	<input type="checkbox"/> 예 <input checked="" type="checkbox"/> 아니오
	<input type="checkbox"/> 외국 규정을 번역하거나 설명하는 내용입니까?	<input type="checkbox"/> 예 <input checked="" type="checkbox"/> 아니오
	<input type="checkbox"/> 신규 직원 교육을 위해 법령 또는 행정규칙을 알기 쉽게 정리한 자료입니까?	<input type="checkbox"/> 예 <input checked="" type="checkbox"/> 아니오
☞ 상기 사항 중 어느 하나라도 '예'에 해당되는 경우에 지침서·안내서 등록 대상이 아닙니다. 지침서·안내서 제·개정 절차를 적용하실 필요는 없습니다.		
지침서·안내서 구분	<input type="checkbox"/> 내부적으로 행정사무의 통일을 기하기 위하여 반복적으로 행정사무의 세부기준이나 절차를 제시하는 것입니까? (공무원용)	<input type="checkbox"/> 예(☞지침서) <input checked="" type="checkbox"/> 아니오
	<input type="checkbox"/> 대내외적으로 법령 또는 고시·훈령·예규 등을 알기 쉽게 풀어서 설명하거나 특정한 사안에 대하여 식품의약품안전처의 입장을 기술하는 것입니까? (민원인용)	<input checked="" type="checkbox"/> 예(☞안내서) <input type="checkbox"/> 아니오
기타 확인 사항	<input type="checkbox"/> 상위 법령을 일탈하여 새로운 규제를 신설·강화하거나 민원인을 구속하는 내용이 있습니까?	<input type="checkbox"/> 예 <input checked="" type="checkbox"/> 아니오
	☞ 상기 질문에 '예'라고 답하신 경우 상위법령 일탈 내용을 삭제하시고 지침서·안내서 제·개정 절차를 진행하시기 바랍니다.	
상기 사항에 대하여 확인하였음.		
2017 년 11월 일		
담당자 확 인(부서장)		강 세 구 이 정 림

이 안내서는 집속형초음파자극시스템 허가심사에 대하여 알기 쉽게 설명하거나 식품의약품안전처의 입장을 기술한 것입니다.

본 안내서는 대외적으로 법적 효력을 가지는 것이 아니므로 본문의 기술방식('~하여야 한다' 등)에도 불구하고 민원인 여러분께서 반드시 준수하셔야 하는 사항이 아님을 알려드립니다. 또한, 본 안내서는 2017년 11월 29일 현재의 과학적·기술적 사실 및 유효한 법규를 토대로 작성되었으므로 이후 최신 개정 법규 내용 및 구체적인 사실관계 등에 따라 달리 적용될 수 있음을 알려드립니다.

※ "민원인 안내서"란 대내외적으로 법령 또는 고시·훈령·예규 등을 알기 쉽게 풀어서 설명하거나 특정한 사안에 대하여 식품의약품안전처의 입장을 기술하는 것(식품의약품안전처 지침서등의 관리에 관한 규정 제2조)

※ 본 안내서에 대한 의견이나 문의사항이 있을 경우 식품의약품안전처 의료기기심사부 심혈관기기과에 문의하시기 바랍니다.

전화번호: 043-719-3954

팩스번호: 043-719-3950

목 차

1장 일반사항

1. 배경 1
2. 적용범위 3
3. 용어의 정의 3

2장 허가심사 방안

1. 신청서 작성 및 심사시 고려사항 9
2. 첨부자료 준비 및 심사방법 14
3. 동등여부 심사 21

3장 성능평가

1. 시험항목 및 시험기준 26
2. 시험방법 32

4장 전임상 및 임상평가

1. 전임상 및 임상시험 방법 및 평가 46
2. 전임상 및 임상시험 평가시기 52

5장 참고자료 53

부록 56

1. 배경

집속형초음파자극시스템은 집속된 초음파를 사용하여, 국소적인 열 효과를 이용해 조직을 응고하거나 세포막을 기계적으로 파괴하는데 사용하는 기구로, 본 가이드라인은 안면거상술 및 복부지방 감소 등에 사용되는 ‘집속형초음파자극시스템(Focused ultrasound stimulator system)’의 허가심사시 주요 심사항목과 심사방법 등을 제공하여 허가심사의 일관성과 투명성을 제고하는 것을 목적으로 하며, 우리 처에서 발간된 「저강도집속형초음파기기(LIFU) 안전성 및 성능평가 가이드라인 (2014.12)」의 확대·재편을 통해 마련되었다.

집속형초음파자극시스템(A35100.02, 3등급)은 「의료기기 품목 및 품목별 등급에 관한 규정」의 개정('16.8.11)에 따라, 고강도집속형초음파수술기(A35100.01, 3등급)에서 분리되어 신설된 품목이다.

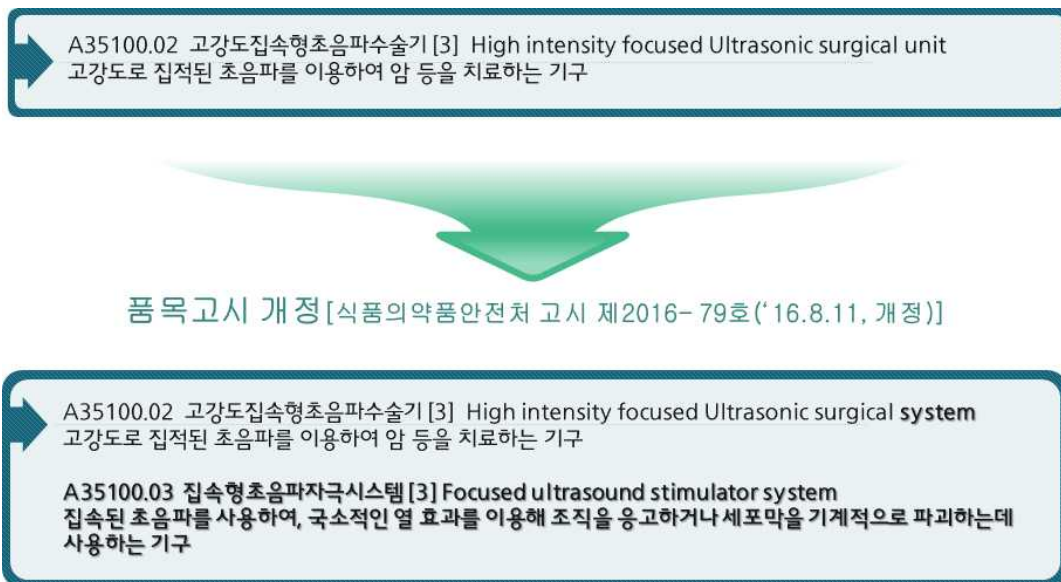


그림 1 고강도집속형초음파수술기에서 분리된 품목고시 개정

가이드라인은 ▲일반사항 ▲허가심사 방안 ▲성능평가 ▲전임상 및

임상평가 ▲참고자료 ▲부록 등으로 구성되어 있으며,

▲일반사항에는 가이드라인 마련 배경, 적용범위, 용어 정의 ▲허가
심사 방안에는 신청서 및 첨부자료의 심사방법, 동등여부 심사방법
▲성능평가에는 시험항목, 시험기준 및 시험방법 ▲성능평가에는 임상
및 전임상 시험 방법과 평가, 시술 후 평가시기 ▲참고자료에는 집
속형초음파자극시스템의 임상적 원리 ▲부록에는 평가방법 매뉴얼
및 팬텀제작 방법 등을 담고 있다.

2. 적용범위

본 가이드라인은 안면거상술 및 복부지방 감소 등을 목적으로 사용되는 집속형초음파자극시스템(Focused ultrasound stimulator system)의 제조(수입)업체와 이를 시험하는 시험검사기관 및 허가심사자들에게 구체적인 시험항목, 시험방법 및 심사방법 등을 제시하여 허가심사의 일관성과 투명성을 제고하는 것을 목적으로 한다.

- ▶ 치료 헤드(treatment head)에 하나의 단일 평면 비집속 원형 초음파 변환기(single plane unfocused circular transducer)를 채용하여 치료 헤드 면에 수직 한 정적 빔(static beam)을 생성하는 초음파 물리치료기에는 적용하지 않는다.
- ▶ 종양(예: 자궁근종, 자궁섬유종, 유방섬유종 등) 치료를 목적으로 고강도의 집속 초음파를 이용하는 의료용 초음파 기기에는 적용하지 않는다.
- ▶ 체외에서 발생된 압력 맥파를 이용하여 치료하는 체외충격파치료기에는 적용하지 않는다.
- ▶ 신체 구조에 대한 영상을 획득하는 기기(초음파영상장치, 자기공명영상장치)에는 적용하지 않는다.

3. 용어의 정의

집속형초음파자극시스템 허가심사 가이드라인과 제품의 연구(개발)에 사용되는 용어의 정의는 다음과 같다.

3-1. 기기의 부품, 보조 기기 및 부속품

□ 집속형초음파자극시스템(Focused ultrasound stimulator system)

집속(일반적으로 집속 영역 강도 100 W/cm^2 이상)된 초음파를 사용하여, 국소적인 열 효과를 이용해 조직을 응고하거나 세포막을 기계적으로 파괴하는데 사용하는 장치

초음파 변환기(ultrasonic transducer)

전기 에너지를 초음파 주파수 범위의 기계적 진동 에너지로 변환시키는 기기. 집속형초음파자극시스템에서는 좁은 영역에서 고강도의 에너지를 얻기 위하여 초점 변환기가 사용됨

초음파 주파수 범위 내에서 전기적 에너지를 물리적 에너지로 변환하거나 또는 물리적 에너지를 전기적 에너지로 변환하는 장치

치료 헤드(Treatment head)

환자에게 초음파를 국소적으로 적용하는 데 필요한 초음파 변환기와 관련 부품들의 조립체

고주파 발생기(High-frequency generator)

초음파를 발생시키기 위한 고주파의 진동 발생 장치

전원 공급 시스템(Power supply system)

초음파를 발생시키기 위한 전압 및 전원 공급을 위한 장치

영상장치(Image equipment)

치료 방식과 관련하여 피부의 해부학적 구조를 획득하기 위한 장치

집속형초음파자극시스템 제어 장치(Control device)

치료 계획에 따라 치료를 수행하기 위한 제어 장비와 제어를 위한 소프트웨어

3-2. 치료용 초음파 음장에 관련한 용어

초점 영역(Focal region)

집속형초음파자극시스템으로부터 방사되는 최고 강도의 -6dB, -10dB 혹은 -20dB 이상의 영역의 범위를 나타내는 것으로 가로(mm)×세로(mm)×높이(mm)의 형태로 나타냄

초점 영역의 음향강도(Acoustic intensity within focal region)

초점 영역에서 조사 시간동안 가해지는 평균 강도 (단위: W/cm²)

AFR(acoustic focal region)

집속된 고강도 구역에서 최고 에너지 주위의 -3dB 이하의 구역

출력(Output power)

물과 같은 특정 매질 내의 특정 조건 아래에서 초음파 기기의 치료 헤드가 자유 음장에 근사한 공간으로 방출하는 시간 평균 초음파 출력 (단위: W)

펄스 반복 주기 (Pulse repetition period)

연속된 두 개의 동일한 펄스 또는 톤 버스트(tone-bursts) 발생 사이의 시간 간격 (단위: s)

정격 출력(Rated output power)

최대 출력이 전달되도록 제어기를 설정하였을 때 정격 전원 전압에서 초음파 기기의 최대 출력 (단위: W)

최대 음향강도(Maximum acoustic intensity)

초점 영역에서 조사 시간동안 가해지는 최고점에서의 강도 (단위: W/cm^2)

음향 작동 주파수(Acoustic working frequency)

음장 내의 하이드로폰(hydrophone)의 출력을 관찰한 것을 바탕으로 한 음향 신호 주파수 (단위: Hz)

발산각(Convergence angle)

치료를 위한 초음파 변환기의 양 끝과 초점 영역이 이루는 각으로 초음파의 진행 각도 (단위: °)

조사시간(Exposure time)

초점 영역의 피부 조직을 응고(coagulation) 시키기 위하여 조사하는 시간 (단위: s)

초점 거리(Focal length)

치료를 위한 초음파 변환기로부터 초점 영역의 중심점까지의 거리 (단위: mm)

음향 펄스 파형(Acoustic pulse wave)

음향 필드의 지정된 위치에서 일시적인 음향 압력의 순간 시간 파형, 단일펄스, 단일 음조 파열(tone-burst) 또는 연속파 한 주기의 주요 음향 정보를 모두 포함할 만큼 충분히 긴 주기에서 표시

빔-평균 펄스 음압(Beam-average pulse acoustic pressure)

하나의 초음파 변환기 또는 초음파 변환기 소자 집단으로부터 명시된 평면 위에서 또는 특정 초음파 변환기 혹은 초음파 변환기 소자 집단에 대한 공간

-피크 시간-피크 음압을 포함하는 평면 위에서 -6dB 빔-면적에 대하여 평균한 펄스 음압. -6dB 빔-면적이 일반적으로 사용됨 (단위: Pa)

빔-평균 펄스-평균 강도(Beam-average pulse-average intensity)

하나의 초음파 변환기 또는 초음파 변환기 소자 집단으로부터 명시된 평면 위에서 -6dB 빔-면적에 대하여 평균한 펄스-평균 강도 (단위:W/cm²). 명시된 평면은 초음파 변환기 또는 초음파 변환기 소자 집단에 대한 공간-피크 시간-피크 음압을 포함하는 평면인 경우도 포함

빔-평균 시간-평균 세기(Beam-average temporal-average intensity)

하나의 초음파 변환기 또는 초음파 변환기 소자 집단으로부터 명시된 평면 위에서 -6dB 빔-면적에 대하여 평균한 시간-평균 강도 (단위:W/cm²)

펄스 폭(Pulse duration)

압력 진폭이 기준값을 초과하는 첫 시점에서 압력 진폭이 다시 그 값으로 되돌아오는 마지막 시점 사이의 시간 간격

펄스-강도 적분(Pulse-intensity integral)

음장 내의 특정 지점에서 음향 펄스 파형의 순간 강도를 시간 적분한 값 (단위:J/cm²)

펄스-압력-제곱 적분(Pulse-pressure-squared integral)

음장 내의 특정 지점에서 음향 펄스 파형의 순간 음압 제곱을 시간 적분한 값 (단위:Pa²s)

실효치 음압(R.M.S. acoustic pressure)

음장 내의 특정 지점에서의 순간 음압 실효치 (단위: Pa)

□ 펄스-평균 강도(Pulse-average intensity)

음장 내의 특정 지점에서 펄스-강도 적분의 펄스 지속 시간에 대한 비
(단위: W/cm^2)

2장 허가심사 방안

본 허가심사 방안은 집속형초음파자극시스템의 허가신청시 민원인에게 신청서 작성방법과 첨부자료의 요건 등을 안내하고, 심사자에게는 신청서 및 첨부자료의 심사원칙을 제시하여, 허가심사의 예측성과 투명성을 제고하기 위해 마련되었다.

1. 신청서 작성 및 심사시 고려사항

제조(수입)품목허가 신청서의 여러 항목 중 본질적 동등품목비교에 따라 임상자료 제출여부가 결정되는 사용목적, 성능 및 사용방법에 대해 신청서 작성 및 심사방법을 제시한다.

1-1 사용목적(성능 포함)

- 사용목적은 해당 제품의 성능을 포함하여 그 제품의 실제 사용목적을 기재함
- 성능은 해당 제품이 표방하는 제품의 물리·화학, 전기·기계적 특성을 기재
- 조합의료기기의 경우는 조합된 기기의 상태로, 한벌구성의료기기의 경우는 각각의 의료기기별로 사용목적 및 성능을 기재함
- 근거가 불명확하거나 막연하고 광범위한 의미의 표현을 하여서는 아니 되며, 중복되거나 지나치게 강조한 표현, 오해 또는 오·남용의 우려가 있는 표현 등을 하여서는 안 됨

심사원칙

- 사용목적은 사용자에게 의료기기의 사용가능 여부와 적용대상 및 범위 등에 대한 정보를 제공함으로써 심사를 통해 그 적합성에 대해 확인 필요

〈 의료기기 사용목적의 정의 및 분류 〉

- ※ 의료기기 사용목적은 특정 적응증, 효능·효과외의 표방 여부에 따라, ‘일반 사용목적’과 ‘특정 사용목적’으로 분류함
- ◇ **사용목적** : 사용자에게 제공하는 의료기기에 대한 정보(사용가능 여부와 적용대상 및 범위 등)로 제조자(또는 제조의뢰자)의 객관적인 의도
- ◇ **일반 사용목적** : 이미 허가받거나 일반적으로 널리 알려진 적응증, 효능·효과가 포함되어 임상시험에 관한 자료의 제출이 필요 없는 사용목적
- ◇ **특정 사용목적** : 특정 적응증, 효능·효과가 포함되어 임상시험에 관한 자료의 제출이 필요한 사용목적

- 제조원의 매뉴얼(사용설명서), 상품안내서(Catalog), 표시기재 등 사용목적에 대한 자료를 근거로 제조자가 의도한 ‘일반 사용목적’ 또는 ‘특정 사용목적’을 단독 또는 조합의 형태로 기재
- 사용목적은 제조자가 의도한 사용목적을 ‘대표적인 기재유형’에 따라 기재

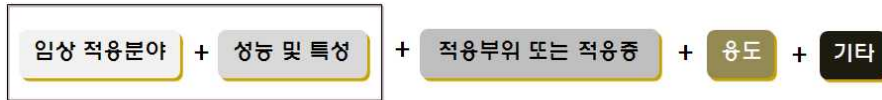


그림 2 【대표적인 사용목적 기재유형】

※ 대표적인 기재유형에 따라 순차적으로 기재하고, 해당 사항이 없는 항목은 생략할 수 있다.

【예】 집속된 초음파를 사용하여 눈썹을 리프팅하는데 사용

- 성능은 제품의 사용목적을 달성하기 위하여 제조사가 설정한 성능의 시험항목 및 결과의 타당성을 확인하는 것을 목적으로 함
- ‘성능’은 제조자가 제품에 대해 표방한 기능적 특성으로 사용설명서(IFU) 또는 상품안내서(Catalog)에 기재된 제품의 기술적 사양(Specification)을 포함

심사방법

- 사용목적
 - 민원인이 ‘특정 사용목적’으로 신청한 경우에도 제품의 특성 등을 고려하여 ‘일반 사용목적’으로도 사용이 가능한 제품은 ‘일반 및 특정 사용목적’을 모두 기재하고, 이에 대한 적합성 여부를 검토
 - ‘일반 사용목적’으로 허가(신고)된 제품은 특정 적응증, 효능·효과를 표방하거나 그러한 목적으로 사용할 수 없음

- 제조자가 의도한 사용목적은 '사용목적에 관한 자료'의 변경 없이 임의로 변경할 수 없음
 - 사용목적이 변경되는 경우, 제조원의 사용목적에 관한 자료를 통해 사용목적 변경을 확인
- 신청한 사용목적이 제조자가 의도한 사용목적인지 여부는 '사용목적에 관한 자료'를 통해 확인
- 신청한 사용목적이 '본질적 동등품목 비교'에 따라 임상자료심사 대상인 경우, 「의료기기 허가신고·심사 등에 관한 규정」 제29조 11호에 따른 '임상시험자료 (의료기기인 경우)'를 통해 기재한 사용목적의 안전성과 유효성을 심사
- '성능' 항목 심사 시에는 시험규격(성능) 및 제조원이 제출한 근거자료를 참고하여, 제품 특성별 주요 성능을 기재하였는지 심사
- 시험규격 중, 성능에 관한 시험에 설정한 시험항목의 시험기준을 참고하여, 성능에 적합하게 기재하였는지 확인
- 제품 특성에 따라 시험규격에 기재되지 않은 성능의 경우, 제조원이 제출한 근거자료를 참고하여 적정하게 기재하였는지 확인

1-2 사용방법

- 사용방법은 사용 전의 준비사항, 조작방법, 사용 후의 보관 및 관리 방법을 상세히 기재하되, 알기 쉬운 용어로 기재
- 사용 전 별균을 하여야 하는 경우에는 「의료기기 허가·신고·심사 등에 관한 규정」 별표2에 따라 식약처장이 인정하는 멸균방법을 정확히 기재
- 의료기기에 소프트웨어가 내장되거나 단독으로 사용되는 경우에는 프로그램의 기능들을 확인할 수 있는 화면사진과 함께 그 기능에 대한 사용방법을 정확하게 기재
- 일회용 의료기기의 경우 “재사용 금지”를 명확하게 기재

심사원칙

- 사용방법은 일련의 순서에 의해 제품을 사용·동작하기 위한 방법 등을 기재하는

것으로서 사용자가 의료기기 사용 시에 필요한 주요 사용방법 등을 이해할 수 있도록 제공하기 위함

- '사용방법'은 제품의 특성을 고려하여, '①사용 전의 준비사항, ②조작방법, ③사용 후의 보관 및 관리방법'의 적정 기재여부를 심사
- 제조사가 제출한 사용자 설명서(IFU) 등을 토대로 규정의 요구항목을 모두 상세히 기재하였는지 심사하고, 사용자 설명서에 근거한 내용으로 작성되었는지 확인

심사방법

- 심사자는 사용방법의 기재내용을 통해 성능, 시험규격 설정 등 심사 시 검토 내용을 파악할 수 있으므로, 제품을 이해할 수 있는 전반적인 내용을 기재하였는지 심사
- '사용 전의 준비사항'은 의료기기를 사용하기 전에 사용자의 사용방법 숙지 및 기기 상태 확인, 작동 여부 확인 등 점검 사항 확인
- '조작방법'은 사용 전 준비사항에 관한 내용을 확인 점검 후, 이상이 없는 경우에 실제 사용 시에 필요한 조작 및 사용방법에 대한 내용을 심사
- '사용 후의 보관 및 관리방법'은 의료기기를 사용한 후에 보관 및 관리를 위해 필요한 조건이나 방법을 심사하며, 멸균의료기기 경우, 사용 후 잔여량에 대한 폐기방법 등에 대하여 확인이 필요
- 전문가가 아닌 일반 소비자가 직접 사용하는 의료기기의 경우에는 사용 대상별 (장애인, 임산부, 소아 등) 사용에 불편하지 않도록 이해하기 쉽고 알기 쉬운 용어로 기재하였는지 심사
- 사용자가 사용 전 멸균을 하여 사용해야 하는 제품의 경우, 별표2에 따라 식약처장이 인정하는 멸균방법 및 상세 멸균조건 등을 기재하였는지 심사
- 의료기기에 소프트웨어가 내장되거나 단독으로 사용되는 경우에는 프로그램의 기능을 확인 할 수 있는 화면사진과 함께 그 기능에 대한 사용방법을 정확하고 알기 쉽게 기재하였는지 심사

- 일회용 의료기기의 경우 재사용을 해서는 안 되므로 “재사용 금지” 사항을 명확하게 기재하였는지 확인

2. 첨부자료 준비 및 심사방법

민원인은 집속형초음파자극시스템 허가신청시 「의료기기 허가·신고·심사 등에 관한 규정」 제29조(첨부자료의 요건)에 따라 다음과 같은 요건의 제출자료를 준비해야 하며, 심사자는 동 규정을 적용하여 다음과 같이 해당자료를 심사 한다.

○ 이미 허가·인증 받은 제품과 비교한 자료

기존 허가·인증받은 제품과 명칭(제품명, 품목명, 모델명), 제조(수입)업소명, 제조원 및 소재지, 허가(인증)번호, 사용목적, 작용원리, 원재료, 성능, 시험규격, 사용방법 등을 비교한 별지 제3호서식의 비교표

☞ 이미 허가·인증받은 제품과 신청 제품의 동등여부를 심사한다.

(이미 허가·인증받은 제품과 사용목적, 작용원리, 성능, 사용방법이 상이한 경우, 임상자료심사 대상일 수 있음)

○ 사용목적에 관한 자료

해당 제품의 적응증, 사용목적(효능·효과)에 관한 자료

☞ 제조원의 사용설명서(IFU) 등을 통해 제조자가 의도한 사용목적(Intended Use)을 확인하고, 신청된 사용목적과 동일한지 여부를 심사한다.

○ 작용원리에 관한 자료

해당 제품의 사용목적을 달성하기 위해 영향을 미치는 물리·화학·전기·기계적 작용원리에 관한 자료

☞ 해당 제품의 사용목적을 달성하기 위해 적용한 물리·화학·전기·기

계적 작용원리가 포함된 자료로써 제조사 카탈로그, 관련 논문 등 문헌, 사용설명서(IFU), 기타(제조원 작성자료, 서적발취 등) 등을 제출하고, 이에 대한 적합성 여부를 심사한다.

○ 전기·기계적 안전에 관한 자료

가. 일반사항

전기를 사용하는 의료기기의 경우에 제출하여야 하며, 다음 중 어느 하나에 해당되는 자료로서 해당 제품과 모델명이 동일하여야 한다. 다만, 개발 시 명칭 등으로 자료상의 모델명과 해당 제품의 모델명이 동일하지 않은 경우에는 이를 입증하는 자료를 제출하여야 한다.

- 1) 식약처장이 지정한 시험·검사기관에서 발급한 시험성적서
- 2) 국제전기기술위원회(IEC)가 운영하는 국제전기기기인증제도(IECEE CB-Scheme)에 따라 국제공인시험기관(NCB : National Certification Body)에서 발급한 시험성적서
- 3) 한국인정기구(KOLAS: Korea Laboratory Accreditation Scheme)(이하 "KOLAS"라 한다)에서 인정한 의료기기 분야의 시험검사기관에서 인정된 규격코드로 적합하게 발급한 시험성적서
- 4) 해당 의료기기에 대하여 경제협력개발기구(OECD) 회원국에 허가 당시 제출되어 평가된 시험성적서로 해당 정부 또는 정부가 허가 업무를 위임한 등록기관이 제출받아 승인하였음을 확인한 자료 또는 이를 공증한 자료

나. 기준 및 시험방법

「의료기기의 전기·기계적 안전에 관한 공통기준규격」(식품의약품안전처 고시) 또는 이와 동등 이상의 국제규격(IEC 등)에 따르되, 「전기사업법」에 의한 국내 표준전압, 표준주파수, 표준전원플러그 등의 기준을 따라야 한다.

☞ 집속형초음파자극시스템의 전기·기계적 안전에 관한 자료는 '의료기기의 전기·기계적 안전에 관한 공통기준규격'(또는 IEC60601-1, IEC60601-1-6, IEC60601-1-8 등)의 요구사항이며, 「전기사업법」에 의한 국내 표준전압, 표준주파수, 표준전원플러그 등의 기준에 대한 충족여부를 함께 심사한다.

☞ 집속형초음파자극시스템 중 개별기준규격(IEC60601-2-62)의 요구사항에 부합되는 제품의 경우, 현재는 해당 개별기준규격이 의료기기 기준규격으로 고시되지 않아 개별기준규격 적용이 필수 요구사항이 아님(향후, 의료기기기준규격 반영시 필수 요구사항에 해당)

○ 생물학적 안전에 관한 자료

가. 일반사항

인체에 접촉·삽입되거나 인체에 주입하는 혈액·체액 또는 약물 등과 접촉하는 의료기기 또는 부분품의 경우 제출하여야 하며, 다음 중 어느 하나에 해당하는 자료로서 해당 제품과 모델명이 동일하여야 한다. 다만, 개발 시 명칭 등으로 자료상의 모델명과 해당 제품의 모델명이 동일하지 않은 경우에는 이를 입증하는 자료를 제출하여야 하며, 무균시험 및 EO가스 잔류량 시험의 경우에는 「의료기기 제조 및 품질관리기준」(식품의약품안전처 고시) 또는 이와 동등 이상의 규격에 따른 제조사의 품질관리시스템 하에서 실시한 시험성적서 또는 적합함을 입증하는 자료를 제출할 수 있다.

- 1) 식약처장이 지정한 시험·검사기관에서 발급한 시험성적서
- 2) 경제협력개발기구(OECD)로부터 비임상관리기준(GLP)을 준수하는 OECD 회원국 또는 이를 준수하는 것으로 OECD로부터 인정받은 비회원국의 비임상시험 실시기관에서 발급한 시험자료
- 3) 1) 또는 2)에 해당하는 자료로서 해당 제품과 원재료가 동일하고 인체접촉시간·인체접촉부위 등이 동등하거나 동등이상인 제품의 생물학적 안전에 관한 자료

나. 기준 및 시험방법

「의료기기의 생물학적 안전에 관한 공통기준규격」(식품의약품안전처 고시) 또는 이와 동등 이상의 국제규격(ISO 등)에 따른다.

☞ 집속형초음파자극시스템의 구성품(예: 카트리지(필름) 등)이 인체에 접촉·삽입되거나 인체에 주입하는 혈액·체액 또는 약물 등과 접촉하는 경우, 해당 부분품의 생물학적 안전에 관한 자료를 제출하는 것은 ‘의료기기의 생물학적 안전에 관한 공통기준규격’(또는 ISO10993 등)의 요구사항으로, 해당 부분품의 접촉부위, 접촉시간 등에 따라 시험항목에 맞는 자료가 제출되었는지 심사한다.

○ 전자파 안전에 관한 자료

가. 일반사항

전자파 안전성이 요구되는 의료기기 또는 부분품의 경우 제출하여야 하며, 다음 중 어느 하나에 해당되는 자료로서 해당 제품과 모델명이 동일하여야 한다. 다만, 개발 시 명칭 등으로 자료상의 모델명과 해당 제품의 모델명이 동일하지 않은 경우에는 이를 입증하는 자료를 제출하여야 한다.

- 1) 식약처장이 지정한 시험·검사기관에서 발급한 시험성적서
- 2) 국제전기기술위원회(IEC)가 운영하는 국제전기기기인증제도(IECEE CB-Scheme)에 따라 국제공인시험기관(NCB : National Certification Body)에서 발급한 시험성적서
- 3) KOLAS에서 인정한 의료기기 분야 시험검사기관에서 인정된 규격코드로 적절하게 발급한 시험성적서
- 4) 해당 의료기기에 대하여 경제협력개발기구(OECD) 회원국에 허가 당시 제출되어 평가된 시험성적서로 해당정부 또는 정부가 허가 업무를 위임한 등록기관이 제출받아 승인하였음을 확인한 자료 또는 이를 공증한 자료

나. 기준 및 시험방법

「의료기기의 전자파안전에 관한 공통기준규격」(식품의약품안전처 고시) 또는 이와 동등이상의 국제규격(IEC 등)에 따르되, 「전기사업법」에 의한 국내 표준전압, 표준주파수, 표준전원플러그 등의 기준을 따라야 한다.

☞ 집속형초음파자극시스템의 전자파 안전에 관한 자료는 ‘의료기기의 전자파 안전에 관한 공통기준규격’(또는 IEC60601-1-2)의 요구사항이며, 「전기사업법」에 의한 국내 표준전압, 표준주파수, 표준전원플러그 등의 기준에 대한 충족여부를 함께 심사한다.

○ 성능에 관한 자료

가. 일반사항

다음 중 어느 하나에 해당되어야 하며, 해당 제품과 모델명이 동일하여야 한다. 다만, 개발 시 명칭 등으로 자료상의 모델명과 해당 제품의 모델명이 동일하지 않은 경우에는 이를 입증하는 자료를 제출하여야 하며, 소프트웨어가 내장되어 있거나

단독으로 사용되는 경우에는 별표 13에 따른 별지 제13호서식의 적합성 확인보고서와 소프트웨어 검증 및 유효성 확인 자료를 제출하여야 하고, 동물을 대상으로 한 성능 확인이 필요한 경우 동물시험 자료를 제출하여야 한다.

- 1) 식약처장이 지정한 시험·검사기관에서 발급한 시험성적서
- 2) 대학 또는 연구기관 등 국내·외의 전문기관에서 시험한 것으로서 해당 기관의 장이 발급하고 그 내용(기관의 시험시설 개요, 주요설비, 연구인력 구성, 시험자의 연구경력 등을 포함한다)을 검토하여 타당하다고 인정할 수 있는 시험성적서.
- 3) 「의료기기 제조 및 품질관리기준」 또는 이와 동등 이상의 규격에 따른 제조사의 품질관리시스템 하에서 실시한 제품의 성능에 관한 시험성적서

나. 기준 및 시험방법

자사의 기준 및 시험방법에 따른다.

- ☞ 집속형초음파자극시스템의 성능에 관한 자료는 자사가 품질관리를 위해 실시하는 시험자료(동 가이드라인의 성능시험 포함)로, 자사 성적서인 경우 「의료기기 제조 및 품질관리기준」 (또는 ISO13485 등) 등에 따른 제조사의 품질관리시스템 하에서 실시한 성적서임을 심사한다.
- ☞ 집속형초음파자극시스템은 소프트웨어가 내장되어 있는 제품으로 의료기기 허가·신고·심사 등에 관한 규정 별지 제13호서식의 적합성 확인보고서와 소프트웨어 검증 및 유효성 확인 자료를 통해 소프트웨어의 명칭, 버전, 구조 및 주요기능 등을 심사한다.
- ☞ 동물을 대상으로 한 성능자료를 제출한 경우, 이에 대한 적합성 여부를 심사한다.(임상시험평가-2단계 참고)

○ 물리·화학적 특성에 관한 자료

가. 일반사항

인체에 접촉·삽입되거나 인체에 주입하는 혈액·체액 또는 약물 등에 접촉하는 의료기기의 경우 해당되는 부분에 대한 화학구조, 적외선흡수, 자외선흡수, 원자흡광도, 융점, 비점, 내구성, 경도, 색조, 용출물, 표면특성 자료, 동물유래성분을 사용하는 경우 해당 규격(KS,

ASTM, ISO 등에 따른 동물의 명칭, 원산국, 연령, 사용부위, 처리공정, 성분명에 대한 자료 등은 다음 각 단의 어느 하나에 해당되어야 하며, 해당 제품과 모델명이 동일하여야 한다. 다만, 개발 시 명칭 등으로 자료상의 모델명과 해당 제품의 모델명이 동일하지 않은 경우에는 이를 입증하는 자료를 제출하여야 한다.

- 1) 식약처장이 지정한 시험·검사기관에서 발급한 시험성적서
- 2) 대학 또는 연구기관 등 국내·외의 전문기관에서 시험한 것으로서 해당 전문기관의 장이 발급하고 그 내용(기관의 시험시설 개요, 주요설비, 연구인력 구성, 시험자의 연구경력 등을 포함한다)을 검토하여 타당하다고 인정할 수 있는 시험성적서 또는 자료
- 3) 「의료기기 제조 및 품질관리기준」 또는 이와 동등 이상의 규격에 따른 제조사의 품질관리시스템 하에서 실시한 물리·화학적 특성에 관한 시험성적서 또는 자료

나. 기준 및 시험방법
식약처장이 인정한 원재료 및 완제품에 대한 규격에 적합한 기준 및 시험방법에 따른다. 다만, 식약처장이 인정하는 규격이 없는 경우에는 자사의 기준 및 시험방법에 따른다.

☞ 집속형초음파자극시스템의 구성품(예: 카트리지(필름) 등)이 인체에 접촉·삽입되거나 인체에 주입하는 혈액·체액 또는 약물 등과 접촉하는 경우, 해당 부분품의 물리·화학적 특성에 관한 자료를 제출해야 하며 이에 대한 적합성 여부를 심사한다.

○ 안정성에 관한 자료

가. 일반사항

다음 중 어느 하나에 해당되는 자료로서, 해당 제품과 모델명이 동일하여야 한다. 다만, 개발 시 명칭 등으로 자료상의 모델명과 해당 제품의 모델명이 동일하지 않은 경우에는 이를 입증하는 자료를 제출하여야 한다.

- 1) 식약처장이 지정한 시험·검사기관에서 발급한 시험성적서
- 2) 대학 또는 연구기관 등 국내·외의 전문기관에서 시험한 것으로서 해당 전문기관의 장이 발급하고 그 내용(전문기관의 시험시설 개요, 주요설비, 연구인력 구성, 시험자의 연구경력 등을 포함한다)을 검토하여 타당하다고 인정할 수 있는 시험성적서
- 3) 「의료기기 제조 및 품질관리기준」 또는 이와 동등 이상의 규격에 따른 제조사의 품질관리시스템 하에서 실시한 제품의 안정성에 관한 시험성적서

나. 기준 및 시험방법

「의료기기의 안정성시험 기준」에 따른다.

- ☞ 집속형초음파자극시스템의 구성품에 일회용 멸균제품이 포함된 경우, 해당 부분품의 유효기간 설정에 관한 근거자료가 「의료기기의 안정성시험 기준」에 적합한지 여부 등을 심사한다.

3. 동등여부 심사방법

집속형초음파자극시스템의 경우, 「의료기기 허가·신고·심사 등에 관한 규정」 [별표7]에 따라 신청서의 기재사항 중 성능과 사용방법이 상이한 경우, 제품에 따라 임상자료 제출여부를 판단(△)해야 하므로, 「임상을 통해서만 개량된 성능을 확인할 수 있는 경우」 및 「적용부위 및 조작방법이 달라 안전성·유효성 확인이 필요한 경우」에 대한 동등여부 심사방법을 제시한다.

구분	제출자료	1	2	3	4가	4나	4다	4라	4마	4바	4사	5	6	7
		본질적동등성품목비교표	사용목적	작용원리	전기	방사선	전자파	생체해학적	성기	물리화학	안전성	임상	기원발견및개발경위	외국사용현황
1. 새로운 제품	가. 사용목적이 다른 것	○	○	×	○	×	○	×	○	×	×	○	○	○
	나. 작용원리가 다른 것	○	×	○	○	×	○	×	○	×	×	○	○	○
	다. 원재료가 다른 것	○	×	×	×	×	×	×	×	×	×	×	×	×
2. 개량 제품	라. 성능이 다른 것	○	×	×	×	×	×	×	○	×	×	△ ^{주1)}	×	×
	마. 시험규격이 다른 것	○	×	×	○	×	○	×	×	×	×	×	×	×
	바. 사용방법이 다른 것	○	×	×	×	×	×	×	×	×	×	△ ^{주2)}	○	○
3. 동등제품		○	×	×	×	×	×	×	×	×	×	×	×	×

그림 3 <A35000 전기 수술 장치(범용전기수술기 등 23품목)의 기술문서 등 제출 자료의 범위>

○ : 제출하여야 하는 자료, × : 면제되는 자료, △ : 개개 제품에 따라 판단하여야 하는 자료

주1) 임상을 통해서만 개량된 성능을 확인할 수 있는 경우(예: 초음파 수술기의 경우 같은 부위에 사용되는 초음파에너지 출력이 다른 경우)

주2) 적용부위 및 조작방법이 달라 안전성·유효성 확인이 필요한 경우(예: 초음파수술기의 경우 인체 장치에 초음파에너지를 가하나, 골유합을 위해 뼈에 초음파에너지를 조사하는 경우)

○ 동등여부의 판단

집속형초음파자극시스템의 경우, 기 허가된 사항을 참조하여 '눈썹 리프팅', '피부 리프팅' 및 '복부 지방두께 감소'의 세 가지 사용목적으로 분류한 후, 동등여부 판단 예시(例示)를 제시한다.

■ 성능

① 눈썹 리프팅

눈썹 리프팅의 경우, 이미 다수의 허가제품과 임상 및 전임상 결과가 존재한다는 현실적 측면과 환자가 입을 수 있는 위험을 고려하여, 성능의 동등여부는 기 허가된 제품(수출용제외)의 허가범위내에서는 전임상자료를 제출하고, 그 허가범위를 벗어나는 경우 임상자료를 제출할 수 있다.

② 피부 리프팅

피부 리프팅의 경우, 현재 허가제품과 임상 및 전임상 결과가 많지 않다는 현실적 측면과 환자가 입을 수 있는 위험을 고려하여, 성능의 동등여부는 그림1과 같이 이미 허가된 제품과 성능이 동일한 경우로 제한하여 제품별로 임상자료를 제출할 수 있다.

⇒ 주1) 임상자료심사를 거친 동일제품의 성능(사용목적 유지)을 개선할 목적으로, 초점크기($\pm 10\%$ 이내)와 초점거리($\pm 10\%$ 이내)를 변경하는 경우는 전임상자료를 제출할 수 있다.

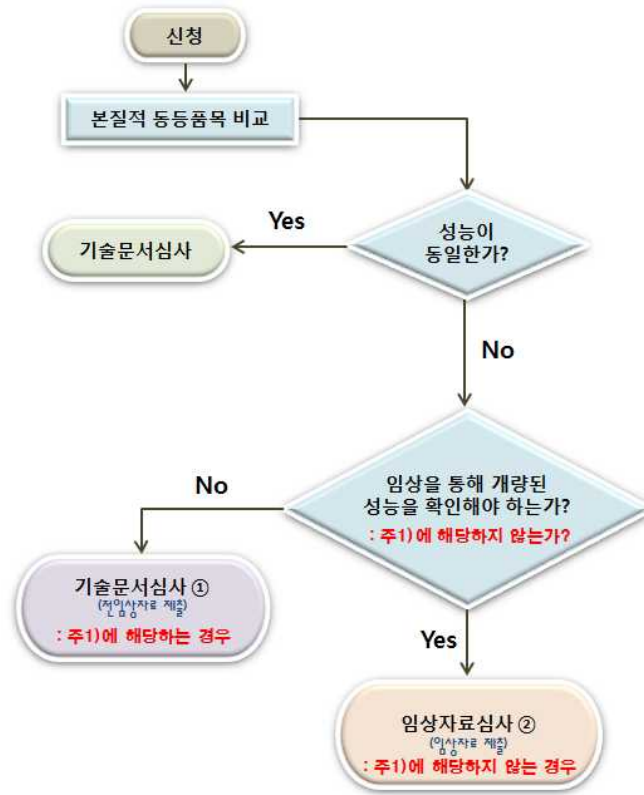


그림 4 피부 리프팅에 대한 성능의 동등여부 판단 흐름도

③ 복부 지방둘레 감소

복부 지방둘레 감소의 경우, 기존 허가심사 지침(심혈관기기과-151호, '16.1.20)을 준용하여, 성능의 동등여부는 이미 허가된 제품과 성능이 동일한 경우로 제한하여 그림2와 같이 임상 및 전임상자료의 제출 여부를 결정할 수 있다.

⇒ 주2) 주요 파라미터(출력, 주파수, 치료깊이, 초점영역의 온도)가 상이한 경우는 임상자료를 제출

⇒ 주3) ① 주요 파라미터(출력, 주파수, 치료깊이, 초점영역의 온도)가 동일하고 부차적 파라미터(초점영역의 넓이, 시간 등)가 상이한 경우, 전임상자료를 제출

② 임상자료심사를 거친 동일제품의 성능(사용목적 유지)을 개

선할 목적으로, 초점크기(±10%이내)와 초점거리(±10%이내)를 변경하는 경우는 전임상자료를 제출한다.

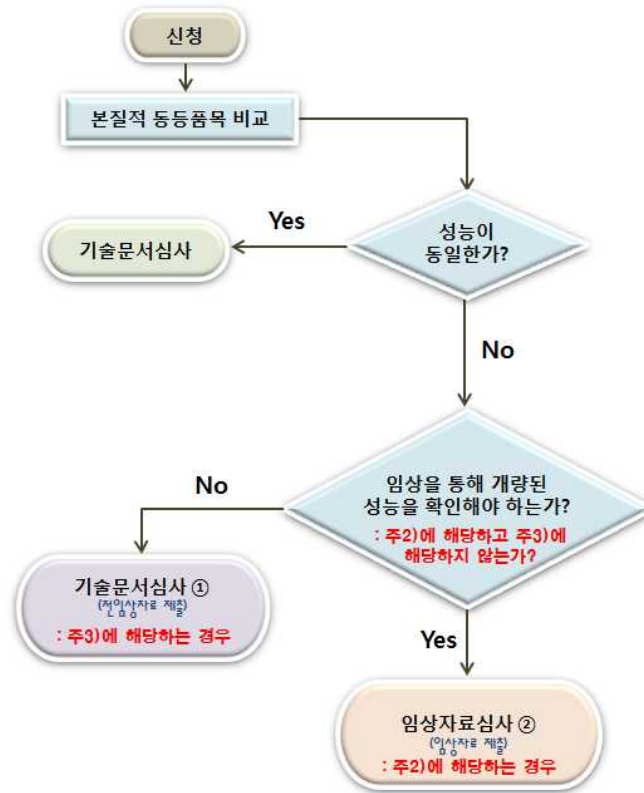


그림 5 복부 지방둘레 감소에 대한 성능의 동등여부 판단 흐름도

■ 사용방법

사용목적과 무관하게 집속형초음파자극시스템의 특성상 사용방법은 대부분 성능과 직·간접적으로 연관되어 있어, 사용방법만 상이한 경우는 거의 존재하지 않는다. 다만 집속형초음파자극시스템의 적용부위, 조작방법이 동일하지 않은 경우는 그림3과 같이 사용방법1)이 상이한 경우로 판단할 수 있다.

1) 「의료기기 허가신고심사 등에 관한 규정」 [별표5] ‘당해 제품을 환자에 적용하기 위한 적용부위 및 적용방법을 의미함’



그림 6 사용방법의 동등여부 판단 흐름도

1. 시험항목 및 시험기준

집속형초음파자극시스템은 인체에 직접적으로 초음파를 조사하여 열을 발생시키는 특성상 생체조직 내에서의 음파 특성 파악과 적용하고자 하는 병변에 대한 초점 형성의 정확성이 확보되어야 한다.

또한, 본 가이드라인에서 집속형초음파자극시스템의 성능을 평가하기 위해 제시하는 시험항목은 일반적인 사항으로 제품의 기술적 특성에 따라, 달라질 수 있다. 【※ 해당 시험은 완제품(예: 카트리지) 상태의 시험을 의미함】

□ 시험항목(예시)

시험항목	시험기준
주파수의 정확성	<p>▶ 하이드로폰을 이용하여 수신 신호 분석 시, 치료용 초음파 변환기의 중심 주파수는 명시된 주파수의 $\pm 10\%$이내에 형성되어야 한다.</p> <p>▶ 펄스에코 방식에 의한 음장특성을 통해 측정이 가능하며, 중심 주파수는 명시된 주파수의 $\pm 10\%$이내에 형성되어야 한다.</p>
공급전원 변동에 따른 초음파 출력의 안정성	<p>▶ 출력은 $\pm 10\%$의 전원 전압 변동에 대하여 $\pm 20\%$를 초과하여 변동하지 않아야 하며, 이 요구사항을 만족할 수 있도록 기기를 수동 재조정하는 것은 허용하지 않는다.</p> $\left\{ \frac{\text{측정값}(A) - \text{측정값}(B)}{\text{측정값}(B)} \right\} \times 100\% \dots (\text{식 1})$ <p>측정값(A) : 정격전압 및 정격부하저항에서 측정한 결과 값 측정값(B) : $\pm 10\%$ 범위의 변동전압 및 정격부하저항에서</p>

	측정한 결과 값
접촉면의 온도 안전성	<p>▶ 치료 헤드를 포함한 접촉 가능한 모든 장착부의 온도는 43℃를 초과하지 않아야 한다.</p>
타이머의 정확성	<p>▶ 기기는 미리 설정한 동작 주기 이후에 출력 에너지를 끄는 조절 가능한 타이머를 갖추어야 한다.</p> <p>▶ 타이머의 범위는 30분을 초과하지 않아야 하며, 정확도는 설정 시간의 ±10%보다 좋아야 한다.</p>
초점영역의 체적	<p>▶ 하이드로폰을 이용하여 치료 헤드로부터 출력되는 최고 음압 면에서 -6dB 영역의 가로×세로×높이를 측정하며, 측정된 초점영역의 체적(가로×세로×높이)은 제조사가 제시한 기준과의 차이가 ±10%이내이어야 한다.</p> <p>▶ 펄스에코 방식 또는 슈리렌(Schlieren) 방식에 의한 음장 특성을 통해 측정이 가능하며, 측정된 초점영역의 체적(가로×세로×높이)은 제조사가 제시한 기준과의 차이가 ±10%이내이어야 한다.</p> <p>▶ 팬텀에 의한 측정이 가능하며, 측정된 초점영역의 체적(가로×세로×높이)은 제조사가 제시한 기준과의 차이가 ±10%이내이어야 한다.</p>
초점거리	<p>▶ 하이드로폰을 이용하여 치료 헤드로부터 출력되는 최고 음압 점까지의 거리를 측정하며, 측정된 초점영역의 거리는 제조사가 제시한 기준과의 차이가 ±10%이내이어야 한다.</p> <p>▶ 펄스에코 방식 또는 슈리렌(Schlieren) 방식에 의한 음장 특성을 통해 측정이 가능하며, 제조사가 제시한 기준과의 차이가 ±10%이내이어야 한다.</p> <p>▶ 팬텀에 의한 음장특성을 통해 측정이 가능하며, 제조사가 제시한 기준과의 차이가 ±10%이내이어야 한다.</p>
제어의 정확성	<p>▶ 정상동작 조건에서 초음파 방사면과 평면 아크릴 타겟까지의 거리를 초점거리로 설정한 후 표식혼을 이용하여 평가한다.</p> <p>▶ 이동거리의 정확성은 표식혼의 기하학적 중심을 기준으로</p>

	로 측정하며, 설정한 거리에 대하여 이동한 거리의 차이가 제조사가 제시한 기준의 $\pm 10\%$ 이내이어야 한다.
초점영역에서의 온도의 정확성	<p>▶ 초점 영역에서의 온도 변화는 온도 측정 시험방법이나 그에 상응하는 방식으로 검사하여, 조사시간 동안 초점 영역에서의 온도 변화는 33°C 이하가 되어야 하며, 초점영역을 제외한 영역의 온도 변화는 10°C 이하가 되어야 한다.</p>
초점영역에서의 음향강도	<p>▶ 음장의 분포와 음향출력을 구하여 측정이 가능하며, -6dB 초점 영역에 대해 음향 강도의 평균값(SA)이 $100\text{W}/\text{cm}^2$ 이상이 되어야 한다.</p>
음향 출력의 정확성	<p>▶ 힘평형계로 음향 출력을 측정하였을 때, 설정 출력과의 차이가 $\pm 10\%$ 이내 이어야한다.</p>
중간매질처리	<p>▶ 물을 탈기(degassed)된 상태로 유지시켜 주어야 하며, 산소 농도 5ppm 이하, 물의 온도는 40°C 이내이어야 한다.</p>
피부온도	<p>▶ 표면온도 측정 시험을 통하여, 초점에서의 온도변화가 33°C 이하에서, 피부의 온도는 43°C 이하로 유지되어야 한다.</p>
수지형 초음파 변환기의 불요 초음파 방사 시험*	<p>▶ 수지형으로 사용되는 치료기 헤드의 불요 초음파 방사는 $100\text{mW}/\text{cm}^2$ 이하이어야 한다.</p>
수지형 치료기 헤드의 방수 시험*	<p>▶ 수지형 치료기 헤드의 IEC60529에 따른 IPX 등급은 제조사가 설정한 등급을 만족할 것</p>

1.1 주파수의 정확성

- IEC60601-2-5에서 제시한 방법과 유사하게 적용하여 하이드로폰을 통해 치료 헤드로부터 출력되는 초음파 신호를 측정한 후 주파수 분석법을 이용하여 측정하거나, 펄스에코 방식에 의한 음장특성을 통해 측정한다.
- 음향출력 정확성을 시험한 치료용 초음파 변환기를 집속형초음파 자극시스템에 연결하여 음향작동 주파수를 측정한다.

1.2 공급전원 변동에 따른 초음파 출력의 안정성

- IEC61689 7절에 제시한 방법을 따라, 공급전원 변동에 따른 초음파 출력의 안정성을 측정한다.

1.3 접촉면의 온도의 안전성

- IEC60601-2-5의 201.11.1.3.101.1절에 제시한 방법과 유사하게 적용하여 접촉부의 온도 안전성을 측정하며, 온도 측정이 불가능한 경우 부록의 팬텀의 변성 발생을 확인한다.

1.4 타이머의 정확성

- 해당 제품에 타이머의 기능이 있는 경우, IEC60601-2-5의 201.12.4.4.103절에 제시한 방법과 유사하게 적용하여 측정한다.

1.5 초점영역의 체적

- 음장 분포 측정 시험방법을 이용하여 -6dB의 영역에서 측정하며, 음장 측정 방식으로 체적을 측정하였을 때, 표시되어진 체적과의 오차가 가로, 세로, 높이의 길이가 $\pm 10\%$ 이내이어야 한다.
- 펄스에코 방식 또는 솔리렌(Schlieren) 방식에 의한 음장특성을 통해 측정하였을 때, 측정된 초점영역의 체적(가로×세로×높이)은 제조사가 제시한 기준과의 차이가 $\pm 10\%$ 이내이어야 한다.
- 팬텀에 의한 측정이 가능하며, 측정된 초점영역의 체적(가로×세로×높이)은 제조사가 제시한 기준과의 차이가 $\pm 10\%$ 이내이어야 한다.

1.6 초점거리

- 음장 분포 측정 시험 방법을 통하여 음장의 분포를 통하여 음장 내의 초점 영역의 최고 음압점을 측정할 수 있으며, 음장 측정에 의하여

측정된 초점 거리와 표시되어진 초점 거리와의 오차가 $\pm 10\%$ 이내 이어야 한다.

- 펄스에코 방식 또는 슐리렌(Schlieren) 방식에 의한 음장특성을 통해 측정이 가능하며, 제조사가 제시한 기준과의 차이가 $\pm 10\%$ 이내 이어야 한다.
- 팬텀에 의한 음장특성을 통해 측정이 가능하며, 제조사가 제시한 기준과의 차이가 $\pm 10\%$ 이내이어야 한다.

1.7 제어의 정확성

- 정상동작조건에서 초음파 방사면과 평면 아크릴 타겟까지의 거리를 초점거리로 설정한 후 표식흔을 이용하여 평가하며, 이동거리의 정확성은 표식흔의 기하학적 중심을 기준으로 측정한다.

1.8 초점 영역에서의 온도의 정확성

- 초점 영역에서의 온도 변화는 온도 측정 시험방법이나 그에 상응하는 방식으로 검사하여, 조사시간 동안 초점 영역에서의 온도 변화는 33°C 이하가 되어야 하며, 초점 영역을 제외한 영역의 온도 변화는 10°C 이하가 되어야 한다.

※ 초점 영역에서는 정상 체온(37°C)을 기준으로 33°C 이하의 온도상승이 있어야 하고(70°C 이하 유지), 주변 영역의 온도변화는 10°C 이하로 유지되어야함

1.9 초점영역에서의 음향강도

- 음장 분포 측정과 음향 출력의 측정 시험방법을 통하여 음장의 분포와 음향 출력을 구함으로 초점 영역에서의 음향강도는 -6dB 의 음장의 지름의 길이와 음향 출력에 의하여 계산되며 아래와 같은 관계식을 가진다.

$$I_{SAL} = 0.867 W/D^2$$

$$I_{SP} = 1.56 W/D^2$$

여기서 I_{SAL} 은 -6dB의 음장의 평균 강도이며, I_{SP} 는 공간최대강도, D 는 -6dB의 빔의 지름, W 는 음향 출력을 의미한다. 측정된 음향 강도는 $100W/cm^2$ 이상 되어야 한다.

1.10 음향출력의 정확성

- 정확성 시험을 위해 음향출력 측정장치로 음향 출력을 측정하였을 때, 설정한 음향 출력과 힘평형계(Force balance meter)에 의해 측정된 음향 출력의 차이가 $\pm 10\%$ 이내이어야 한다.

1.11 중간매질처리

- 초음파가 인체로 전달되기 위한 매개체인 물을 처리하는 장치의 성능으로 탈기(degassed)된 상태를 유지시켜 주어야 한다. 물의 산소농도는 5ppm이하, 온도는 $40^{\circ}C$ 이내로 설정 및 유지되어야 한다.

1.12 피부온도

- 표면온도 측정 시험을 통하여, 초점에서의 온도변화가 $33^{\circ}C$ 이하에서, 피부의 온도는 $43^{\circ}C$ 이하로 유지되어야 한다.
 - ※ 초점 영역에서는 정상 체온($37^{\circ}C$)을 기준으로 $33^{\circ}C$ 이하의 온도상승이 있어야 하고($70^{\circ}C$ 이하 유지), 주변 영역의 온도변화는 $10^{\circ}C$ 이하로 유지되어야함

1.13 수지형 초음파 변환기의 불요 초음파 방사 시험*

- 수지형으로 사용되는 치료기 헤드의 불요 초음파 방사는 $100mW/cm^2$ 이하이어야 한다.(IEC60601-2-62 / 201.10.102)

1.14 수지형 치료기 헤드의 방수 시험

- 수지형 치료기 헤드의 IEC60529에 따른 IPX 등급은 제조사가 설정한 등급을 만족해야 한다.

2. 시험방법(예시)

2.1 초점영역의 체적, 초점영역에서의 음향강도, 초점거리, 주파수 시험방법

① 하이드로폰을 이용한 방법

상기 4개 시험항목은 하이드로폰을 이용하여 시험이 가능하며, 특히 초점영역에서의 음향강도 시험은 음향 출력의 정확성 시험과 병행한다.

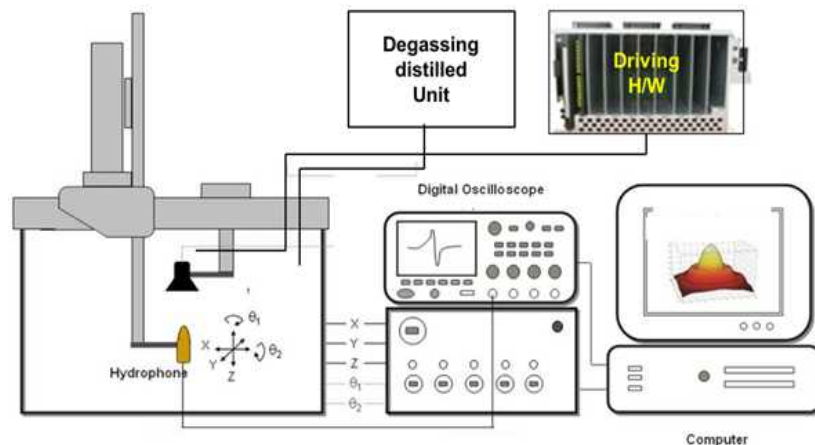


그림 7 하이드로폰을 이용한 음장측정 시험 방법
모식도

집속형초음파자극시스템 초음파 변환기를 위치제어 수조에 고정시킨다. 집속형초음파자극시스템 Beam을 조사하고 교정된 하이드로폰을 이용

하여 집속형초음파자극시스템 초음파 변환기의 음장을 확인한다.

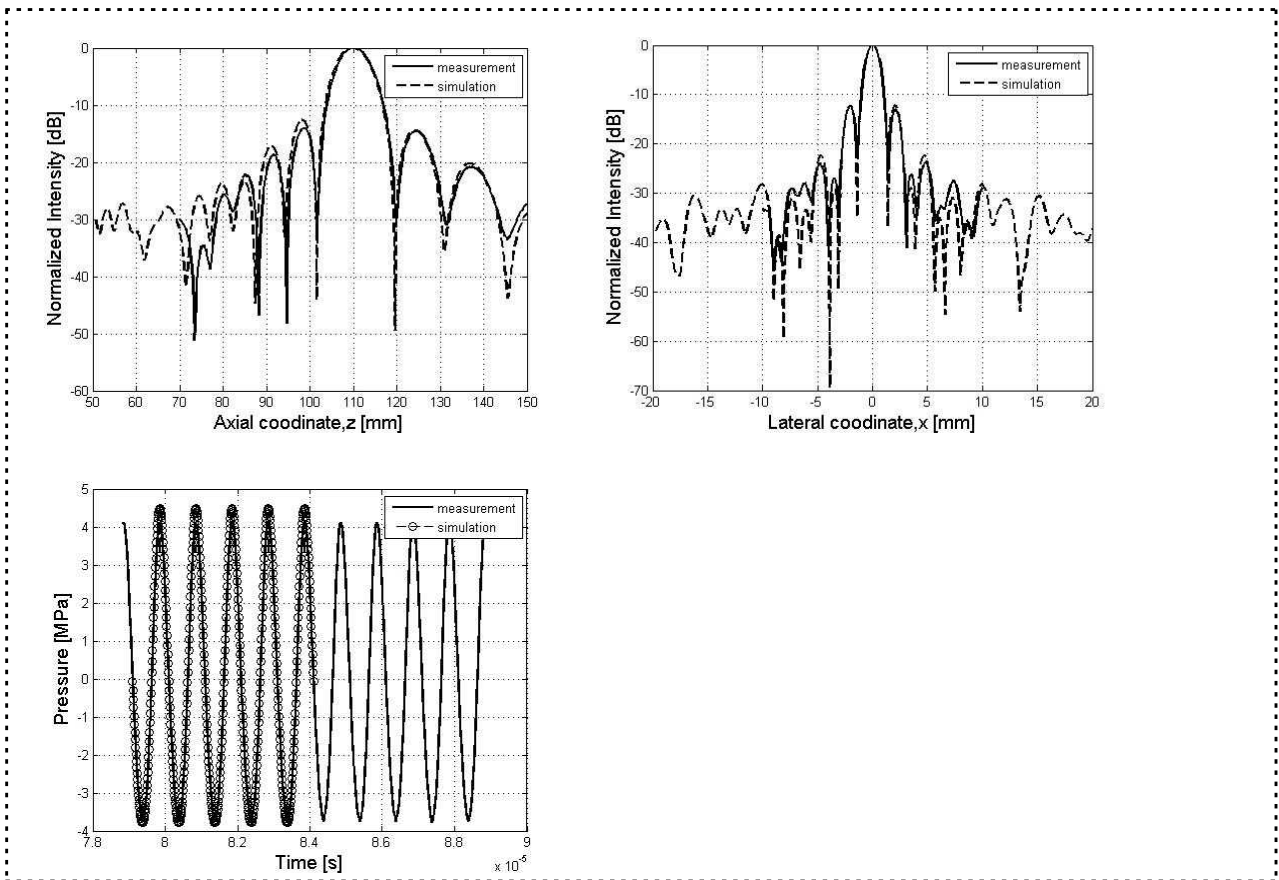


그림 8 하이드로폰을 이용한 측정과 시뮬레이션 결과 비교 그래프

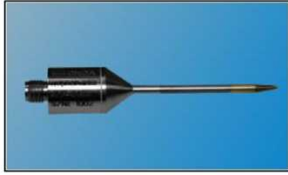
음장 테스트를 통해서 초점영역의 체적, 초점거리, 치료주파수를 확인할 수 있으며 측정된 초점영역의 체적과 음향 파워를 이용하여 초점 영역에서의 음향강도를 도출해낼 수 있다.

$$I_{SAL} = 0.867 W/D^2$$

$$I_{SP} = 1.56 W/D^2$$

여기서 I_{SAL} 은 -6dB이상의 음장의 평균 강도이며, I_{SP} 는 공간최대강도, D는 -6dB이상의 빔의 지름, W는 음향 출력을 의미한다. 측정된 음향 강도는 $100W/cm^2$ 이상 되어야 한다.

〈 집속형초음파자극시스템 Beam 측정에 주로 사용되는
하이드로폰 정보 〉



Type: Needle hydrophone

Model: HNA-0400

제조사: ONDA Corp

Frequency Range: 1 MHz ~ 20 MHz

Dynamic Range: ~ 15 MPa



Type: Fiber optic hydrophone

Model: HFO-660

제조사: ONDA Corp

Frequency Range: 100 Hz ~ 100 MHz

Dynamic Range: 0.5 MPa ~ 500 MPa



Type: Fiber optic hydrophone

Model: FOHS

제조사: Precision Acoustics

Frequency Range: 250 kHz ~ 50 MHz

Dynamic Range: 10 kPa ~ 15 MPa

※ 상기 제품은 주로 사용되는 계측기의 예시로 다른 계측기를 사용하여 측정하는 것도 가능함

② 펄스에코 방식을 이용한 방법

펄스에코 방식에 의한 음장특성 측정은 초음파 변환기에서 출력되어 반사된 신호를 이용한 방법으로, 초점부분에 Ball을 위치시켜 측정하는 방법이다. 펄스에코 방식을 이용하여 측정이 가능한 항목은 주파수 (Frequency), 초점의 크기(Aperture size), 초점의 길이(focal length), 빔 직경(Sound beam diameter) 등이 있고, 초음파 변환기 또는 Ball Target을 x, y, z축으로 스캔하여 결과 값을 얻을 수 있다.

아래 그림은 펄스에코 방법에 의한 음장특성 측정 시스템으로, 초음파의 반사 신호를 받기 위해 Ball을 사용하였다.

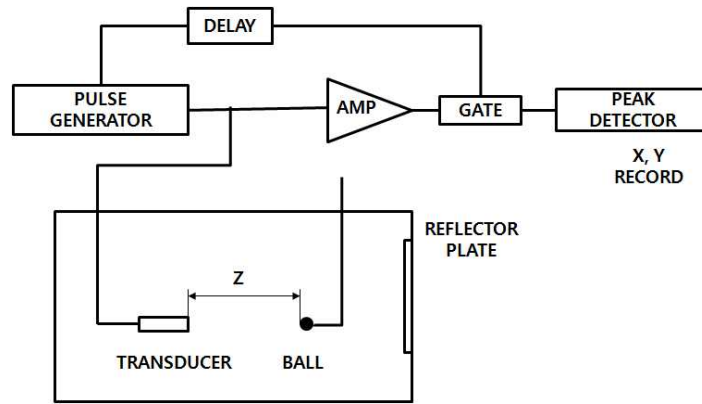


그림 9 펄스에코 방식을 이용한 측정 모식도

다음 그림은 펄스에코 방식에 의해 측정된 음장특성 곡선으로, 출력 압력 값이 제일 큰 상태의 주파수를 FFT(Fast Furier Transform)를 이용해 얻을 수 있다. 초점의 길이(FL)는 최대 압력지점(F_p)까지 길이를 계산하여 측정할 수 있으며, 빔직경(FD)은 두 포지션(F_1 과 F_2)의 차에 의해서 측정된다.

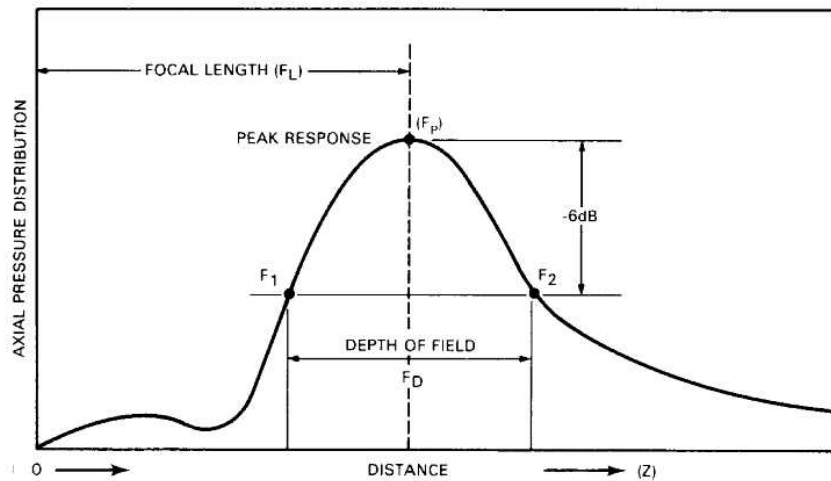


그림 10 펄스에코 방식을 이용한 측정 결과 그래프

※ Reference : ASTM E 1065 "Standard Guide for Evaluating Characteristics of Ultrasonic Search Units"

③ 슬리렌(Schlieren) 방식을 이용한 방법

슬리렌 방식에 의한 음장특성 측정은 육안으로 결과를 확인 할 수 있다는 특징을 가지고 있으며, 슬리렌 초음파 영상에 의해서 측정 가능한 항목은

초점의 크기(Aperture size), 초점의 길이(focal length), 빔직경(Sound beam diameter) 등이 있다.

아래 그림은 솔리렌 초음파 영상측정 시스템으로, D1(가시광 레이저), L1(포커싱 렌즈), S1(핀홀), L2(콜리메이션 렌즈), D2(수조), L2(포커싱 렌즈), S2(Knife 엇자), D3(CCD 카메라)로 구성되어 있다.

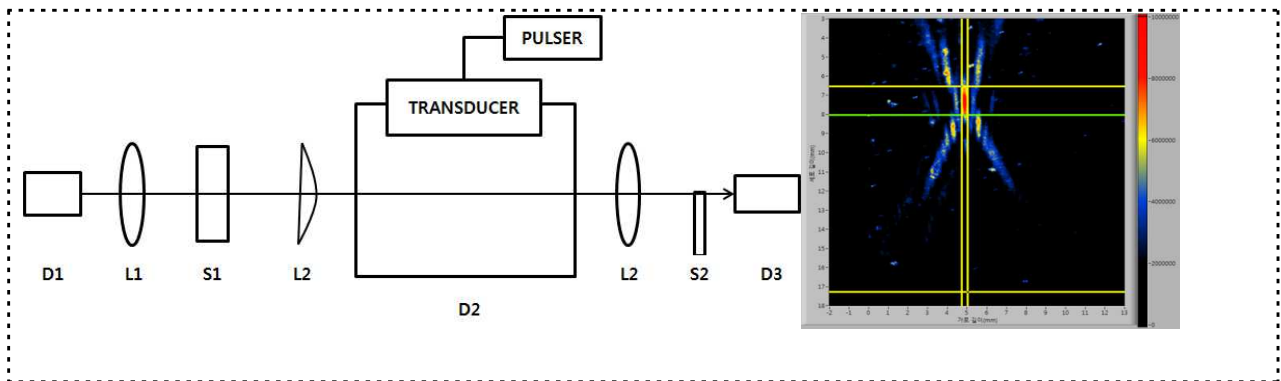


그림 11 솔리렌 방식을 이용한 음장 측정 모식도 및 결과 이미지

4 팬텀(Phantom)을 이용한 방법

팬텀을 이용한 초점영역의 체적과 초점거리의 측정방법은 다음과 같다. 초점영역의 체적은 아래 그림과 같이 핸드피스를 고정하고 팬텀에 밀착시킨 후, 전자현미경을 사용하여 팬텀상에 비춰진 조사영역을 측정한다. 이 때, 상단면 및 옆면에서 관찰하였을 때 나타나는 초점영역의 크기를 전자현미경을 이용하여 측정한 후 기록한다.

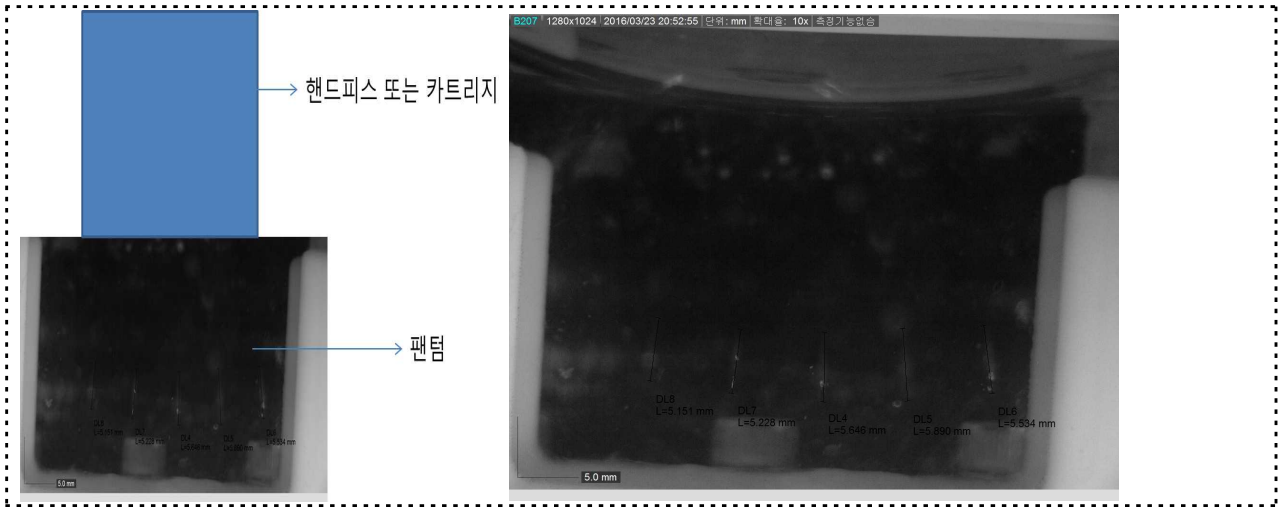


그림 12 팬텀을 이용한 초점거리 및 크기 측정 방법 및 결과 사진
 초점거리는 핸드피스를 고정하고 팬텀에 밀착 시킨 후, 전자현미경을 사용하여 팬텀상에 비춰진 조사영역을 측정한다. 이 때, 팬텀 상단면을 기준으로 조사영역까지의 거리를 전자현미경을 이용하여 측정한 후 기록한다.

2.2 음향출력의 정확성 시험방법

RFB(Radiation Force Balance)를 이용하여 시험할 수 있으며, 구체적인 시험방법은 다음과 같다.

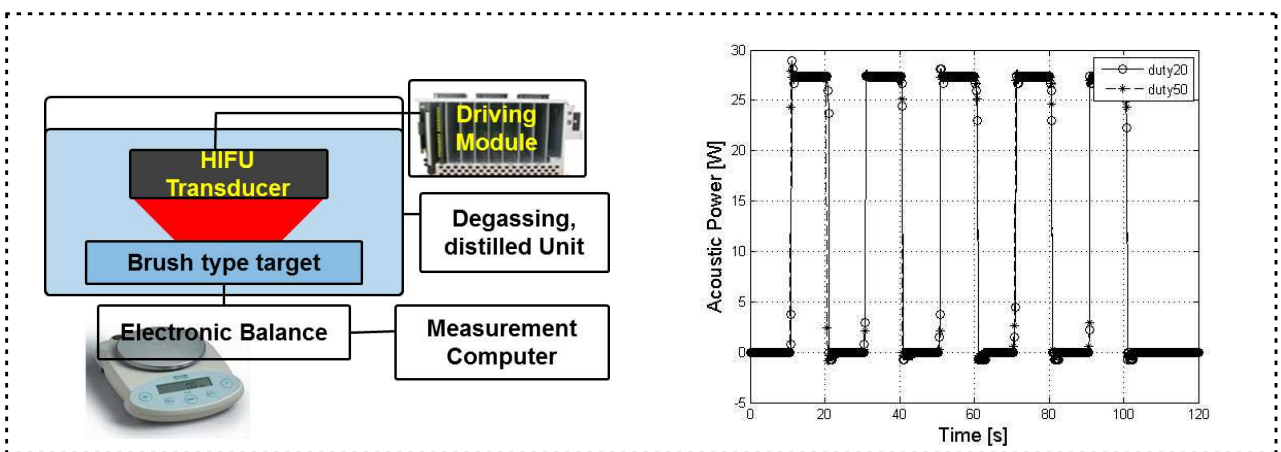


그림 13 Force balance를 이용한 측정 모식도 및 결과 그래프

치료를 위한 초음파 변환기로부터 방사되는 음향출력[단위: W]

음향 파워: $Power = \Delta m g c \exp(2\alpha x) \cdot \frac{100}{duty\ rate}$

여기서 중력 가속도는 g , 매질에서의 음속은 c , 초음파가 진행되는 매질(물)의 감쇠계수는 α , 초음파 변환기와 표적 사이의 거리는 x , 초음파 조사 이전까지의 데이터의 평균은 m_1 , 초음파를 on 한 시점부터 off 한 시점까지의 데이터의 평균은 m_2 , 저울 질량 변화는 $\Delta m = m_2 - m_1$ 을 의미한다. 저울의 변화된 질량을 측정하여 음향 파워를 도출해 낼 수 있다.

음향 작동 주파수는 음향출력 정확성 시험 후 초음파 변환기를 집속형 초음파자극시스템과 연결하고, 동일한 설정 출력 조건에서 RFB(Radiation Force Balance)로 음향 출력을 측정할 때의 음향 작동 파수를 측정한다.

2.3 초점영역에서의 온도, 피부온도 시험방법

Agar 팬텀 내에 온도 센서를 삽입하여 시험 진행

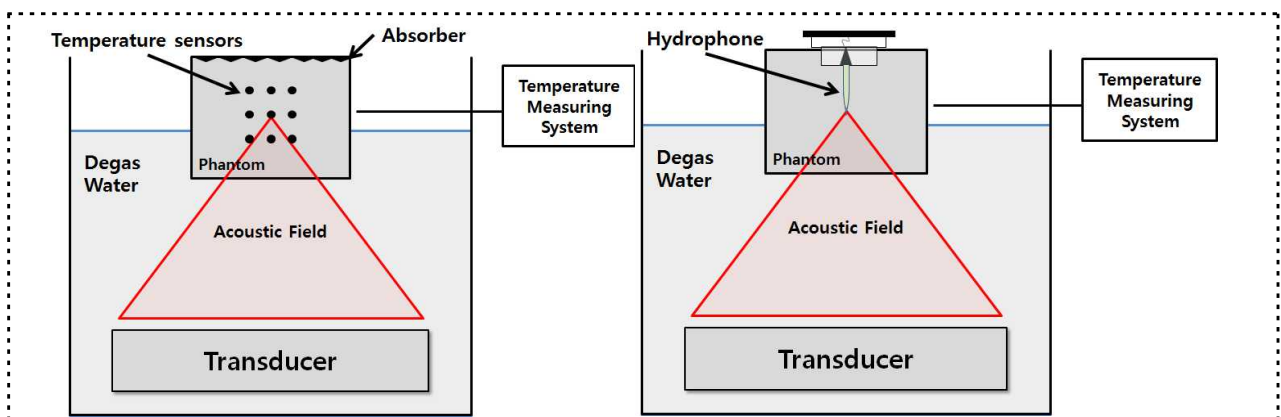
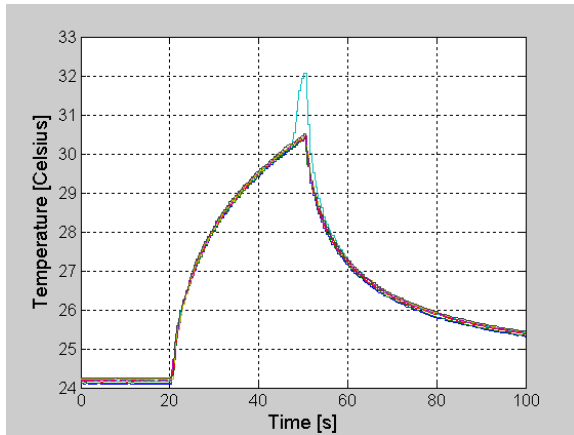


그림 14 팬텀을 이용한 음장 측정 시험 모식도

온도 센서와 집속형초음파자극시스템 Beam의 정렬을 위해서 하이드로폰의 tip과 온도 센서의 tip이 같은 위치에 있는 팬텀을 2개 제작한다. 하이드로폰이 삽입된 팬텀으로 집속형초음파자극시스템 Beam과 정렬 후에 온도 센서가 삽입된 팬텀으로 교체한다.

해당 테스트를 통해 초점영역에서의 온도를 도출해 낼 수 있다.



- $k_t \nabla^2$: 열 확산(Thermal Diffusion)

여기서 k_t 는 열 전도율, ∇^2 는 라플라스 연산자이다.

- $V\rho_b C_b [T_b - T(X,t)]$: 관류 현상,

여기서 V, ρ_b, C_b 와 T_b 는 조직 체적당 관류율, 밀도, 비열, 혈액의 온도이며, Q 는 HIFU 초음파 변환기로 부터 발생하는 조직 체적당 열 발생율이다.

함수 $F(X)$ 의 공간좌표 X 에 대한 푸리에 변환한 결과가 $F^*(V)$ 라고 하면 식(1)에 대한 푸리에 변환은 $j2\pi VF(V)$ 이며 여기서 V 는 공간 주파수를 나타내며 다음과 같다.

$$A \frac{\partial T^*(V,t)}{\partial t} = -4\pi^2 V^2 B T^*(V,t) + C [T_b^* - T^*(V,t)] + Q^*(V,t) \quad (2)$$

- A : $\rho_t C_t$

- B : k_t

- C : $V_{\rho_b} C_b$

■ 열발생율 Q

단위 질량당 에너지 흡수율은 다음과 같다.

$$Q_m = \frac{2\alpha_a I_{ta}}{\rho_t} \quad (3)$$

- I_{ta} : 시간 평균 음향 강도(Temporal-average intensity),

$$I_{ta} = \frac{1}{t_2 - t_1} \int_t I(t) dt \quad (4)$$

여기서 $I(t)$ 는 순간 음향 강도로 $I = p^2 / \rho_t c_t$ 이며, c_t 는 음속이다. 그러므로, 단위 체적당 열 발생율 Q 는 다음과 같다.

$$Q = 2\alpha_a I_{ta} \quad (5)$$

측 방향 음향 강도는 가우시안 함수로 다음과 같이 추측할 수 있다.

$$I(r) = I_0 \exp \left[-\frac{(r - r_0)^2}{2\sigma^2} \right] \quad (6)$$

- I_0 는 초점에서 공간 피크-펄스 평균(spatial peak - pulse average) 음향강도로 이는 하이드로폰을 이용하여 측정하고 음압으로 계산된다.
- r_0 는 초점의 위치이다.
- σ 는 변화량으로 다음과 같이 정의된다.

$$\sigma = \left[\frac{(HPBW/2)^2}{\ln 2} \right] \quad (7)$$

여기서 $HPBW$ 는 -3dB 또는 반치 빔폭(half-power beam width)이며, 초점에서의 측 방향으로 빔을 측정하여 획득할 수 있다.

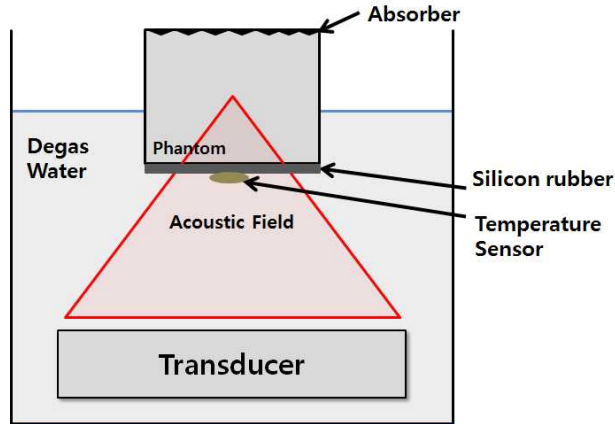


그림 16 팬텀을 이용한 피부 온도 측정 시스템 모식도

팬텀 표면에 온도센서를 부착하고 집속형초음파자극시스템 Beam을 팬텀 내로 조사시킨다. 표면에 부착된 온도 센서를 이용하여 온도를 획득한다. 피부온도를 측정한다.

- ※ 집속형초음파자극시스템 Beam과 온도 센서의 정렬이 매우 어렵고, 온도 센서의 tip은 집속형초음파자극시스템 Beam의 파장의 1/20 사이즈가 되어야 viscous heating을 감소시킬 수 있다. 하지만 금속 재질로 된 온도 센서에서는 거의 viscous heating이 일어나 집속형초음파자극시스템 Beam이 팬텀 내에서의 에너지 변환으로의 열이 아닌 매우 높은 온도가 측정이 된다.
- ※ 집속형초음파자극시스템 Beam이 팬텀에 조사가 되면 Cavitation이 발생하고 이때 매우 높은 열이 발생한다.

2.4 초점위치의 정확도 시험방법

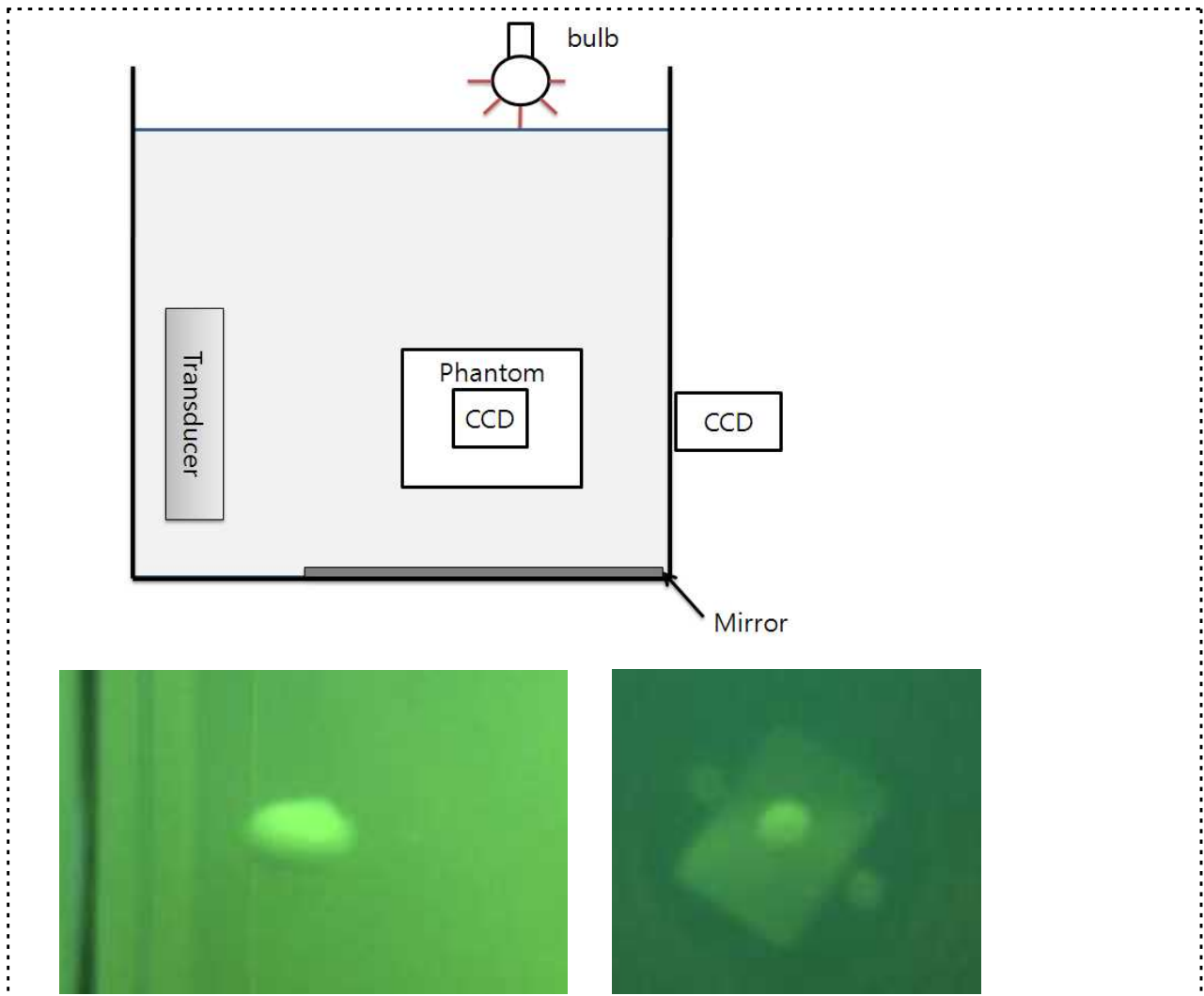


그림 17 BSA 팬텀을 이용한 초점 크기 측정 시험 모식도 및 결과

BSA 팬텀 내에 집속형초음파자극시스템 Beam을 조사하여 Lesion을 생성하고 CCD Camera를 이용하여 Lesion의 크기를 측정한다. 해당 실험으로 초점위치의 정확도를 평가한다.

BSA 팬텀의 흡수계수는 대략 0.2dB/cm 으로 열 흡수 계수가 매우 낮아 Lesion이 생성되기 어려우며 Lesion이 생성될 때 Cavitation 효과가 더 커져 실험마다 Lesion이 불균일하게 형성된다. 초점위치의 정확도는 하이드로폰을 이용한 음장 테스트의 초점 거리와 초점영역의 체적으로 더 정확하게 대체될 수 있다.

2.5 수지형 초음파 변환기의 불요 초음파 방사 시험*

치료기 헤드의 전면을 $22^{\circ}\text{C} \pm 3^{\circ}\text{C}$ 의 탈기수(degassed water)에 담근다. 기기는 최대 환자 입력 파워 상태로 동작시킨다. 치료기 헤드의 측면에 젤을 바른 후 교정된 하이드로폰을 이용하여 손으로 움직여가며 스캐닝 하여 측정한다.(IEC60601-2-62 / 201.10.102)

2.6 수지형 치료기 헤드의 방수 시험

IEC60529에 따라 평가한다.

단, 정상사용 시 물에 잠기는 것을 의도하지 않는 초음파 변환기 부품 들은 이 시험동안 임시적으로 침수되지 않도록 막아둔다.(IEC60601-2-62 / 201.11.6.5)

2.7 중간 매질 처리

초음파가 인체로 전달되기 위한 매개체인 물을 처리하는 장치의 성능으로 탈기(degassed)된 상태를 유지시켜 주어야 한다. 물의 산소농도는 5ppm이하, 온도는 40°C 이내로 설정 및 유지되어야 하며 용존 산소농도는 DO(Dissolved Oxygen) meter로 측정이 가능하다.

4장 전임상 및 임상 평가

1. 전임상 및 임상시험 방법 및 평가

임상시험의 진행은 2단계로 구분하여 진행할 수 있다. 각 단계는 독립적인 시험으로 구성되었으며 이전 단계의 결과를 평가한 후, 다음 단계로의 진행 여부를 판단하는 방법을 제시하였다.

단계	시험방법
1 단계	집속형초음파자극시스템의 전임상 성능평가
2 단계	집속형초음파자극시스템의 임상 성능평가

1-1 집속형초음파자극시스템의 전임상 성능평가 (1단계)

임상평가의 첫 번째 단계는 인체에서의 성능평가를 수행하기 전 동물을 대상으로 수행하는 전임상 평가단계이다. 인체와 유사한 환경을 제공하는 동물 모델을 선정하여 실제 인체에 적용되는 것과 같은 방식으로 집속형 초음파자극시스템 치료를 적용하여, 치료 부위의 목표 응고점의 형성 여부 및 정도, 부작용 발생 여부 및 종류를 평가하는 목적을 지닌다.

본 단계는 임상시험을 위한 최종 검증이므로 인체 시술 환경과 가능한 유사한 환경을 구현해야 한다. 추후 인체 적용할 장비임을 고려할 때, 인간의 피부 구조와 유사하고 피부 동물실험의 재료로 적합성이 인정된 대과동물(예: Micro-pig)를 이용하여 응고점을 형성시킬 수 있어야 한다.

집속형초음파자극시스템 시술 후 평가는 크게 성능 평가와 안전성 평가로 이루어진다. 성능 평가에 있어서 집속된 초음파가 침투하여 정확하게

피부내의 목표한 초점영역에 응고점이 발생하는 것을 확인하여야 한다. 이에 대한 평가로 피부확대경 검사를 통하여 응고점의 초점거리, 영역, 간격 등을 평가한다. 또한 시술과 연관된 합병증 혹은 의도되지 않은 응고점 병변이 발생되었는지의 여부를 평가한다. 안전성 평가는 육안적 평가, 기기적 평가, 조직학적 평가, 혈액학적 평가, 시술부위 피부 표면온도 평가를 시행한다.

1) 눈썹리프팅, 피부리프팅 및 탄력개선

- ◆ 응고점의 초점거리, 영역, 간격 등 평가
- ◆ 육안 평가 : 조사 부위와 미조사 부위의 피부상태를 관련 분야 전문의에 의해 육안 평가
- ◆ 기기적 평가 : 피부확대경(dermoscopy, folliscope 등)를 통해 피부 표면상태 변화 관찰
- ◆ 조직학적 평가 :
 - H&E (Hematoxylin and Eosin) stain, Masson's trichome stain, Victoria blue stain, NBTC(Nitroblue tetrazolium chloride) stain. - 필수검사
 - Immunohistochemistry stain (콜라겐 1, 3형) - 선택검사
- ◆ 혈액학적 평가 : BUN(blood urea nitrogen), Creatinine, Calcium, Inorganic phosphorus, Protein, albumin, A/G ratio, total bilirubin, AST, ALT, ALP

2) 복부지방줄레 감소

- ◆ 응고점의 초점거리, 영역, 간격 등 평가
- ◆ 육안 평가 : 조사 부위와 미조사 부위의 피부상태를 관련 분야 전문의에 의해 육안 평가
- ◆ 기기적 평가 : 피부확대경(dermoscopy, folliscope 등)를 통해 피부 표면상태 변화 관찰
- ◆ 조직학적 평가 :
 - H&E (Hematoxylin and Eosin) stain, Toluidine blue, Oil red O - 필수 검사

- Immunohistochemistry stain (콜라겐 1, 3형) - 선택검사

◆ 혈액학적 평가 : BUN(blood urea nitrogen), Creatinine, Calcium, Inorganic phosphorus, Protein, albumin, A/G ratio, total bilirubin, AST, ALT, ALP, Triglyceride, Total cholesterol, HDL-cholesterol, LDL-cholesterol, Free fatty acid

상기 성능 및 안전성 평가 항목에 대한 모든 평가 결과가 최종보고서에 기술되어야 한다.

본 단계에서 작성된 결과 성적서는 관련분야 임상전문의로부터 전임상시험 자료의 안전성과 유효성이 인체에도 적용될 수 있을지에 대한 확인과 의견을 첨부하도록 한다. 관련분야 임상전문이는 성적서 검토 후 다음 단계로의 진행 가능 여부를 판단하여 기록하여야 한다.

전임상시험은 「실험동물에 관한 법률」 제8조 1항 및 같은 법 시행규칙 제4조에 따라 식품의약품안전처에 등록된 동물실험시설을 보유한 기관에서 수행되어야 하며, 시험계획은 동물실험윤리위원회의 심의를 거쳐 승인을 받아야 한다. 또한 본 가이드라인의 내용과 상이하거나 충족하지 못하는 경우에는 외부전문가 참여 프로그램 등을 통해 전임상시험 과정 및 결과를 검증할 수 있다.

1-2 집속형초음파자극시스템의 임상 성능평가 (2단계)

임상평가의 두 번째 단계는 최종적으로 평가 대상인 집속형초음파자극시스템의 안전성 및 유효성 평가를 목적으로 해당 질환을 가진 환자를 대상으로 수행함을 목적으로 한다. 본 단계는 기본적으로 식약처의 임상시험계획 승인 후 임상시험 심사위원회(IRB: institutional review board)의 심의를 거쳐 승인을 받은 뒤 시행되어야 한다. 이러한 임상시험을 위한 계획서, 동의서, 임상시험 기록 및 기타 임상시험 수행에 대한 제반 사항은 의료기기법

및 시행규칙 등에서 규정하는 KGCP(Korean Good Clinical Practice)의 일반 원칙을 따라야 한다는 원칙하에, 본 가이드라인에서는 집속형초음파자극시스템 치료에 특정된 사항만을 제시하고자 한다. 또한, 집속형초음파자극시스템 치료가 눈썹 리프팅, 주름개선, 복부 지방둘레 감소 등에 적용 가능하기에 이런 다양한 상황에 적용될 수 있는 일반적 내용으로 구성하고자 한다.

임상시험계획서는 대상 질환에 따라 의학적으로 적절하게 설정된 임상시험 목표(end point)가 있어야 한다. 이러한 임상시험 목표는 적응증에 따라 다음과 같다.

- ◆ 눈썹 리프팅 : 눈썹이 올라간 높이
- ◆ 피부리프팅 및 탄력개선 : 탄력도 개선
- ◆ 복부지방둘레 감소 : 복부지방둘레(waist to hip ratio)와 지방량 감소

임상시험계획서는 목표 피험자 수를 제시하여야 하며, 목표 피험자 수는 관련 연구결과를 바탕으로 통계학적인 근거 하에 과학적으로 산출된 최소치로 정한다. 임상시험계획서는 집속형초음파자극시스템 치료 후 추적 기간도 제시하여야 하며, 추적은 시술 후 최소 4주 간 수행하여야 하며, 구체적인 추적기간의 길이는 각 임상전문가의 의학적인 판단을 기반으로 결정하되 6개월은 넘지 않도록 한다.

임상시험 평가는 시술 적응증에 따라 평가 예시의 방법을 참조하여 평가해야 한다. 또한, 시술과 연관된 합병증 혹은 의도하지 않은 병변이 발생하였는지, 합병증이 발생한 경우 종류를 평가해야 한다.

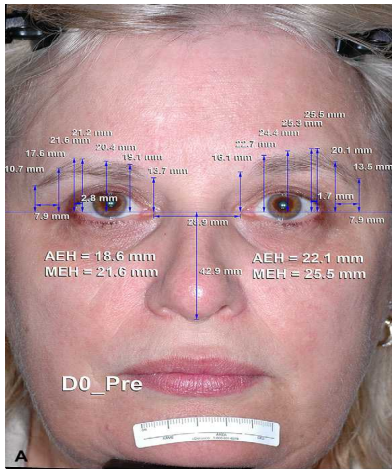
임상시험평가는 집속형초음파자극시스템의 치료율 평가를 통하여 가능하다. 제어의 정확성은 전임상 평가 전 시스템 평가를 통하여 충분히 이루어져야 하며, AFR 평가를 통하여 초음파 집속영역, 음압 분포, 가온 성능, 제어 정확도 평가가 선행되어야 한다. 임상평가는 집속형초음파자극시스템의 일반적인 목적인 눈썹리프팅 개선정도, 탄력도 개선정도, 지방감소 정도를 평가

하여 수행되어야 하는데, 객관적인 평가를 위해 정량적으로 평가되는 것이 필요하다. 눈썹 리프팅 개선정도는 눈썹이 올라간 높이 측정, 탄력도는 cutometer와 같은 장비를 이용한 검사방법, 지방감소 정도는 복부둘레 측정 및 영상장치를 이용한 지방두께 혹은 면적 측정이 있다. 따라서 대표적인 임상평가 방법을 다음과 같이 예시로 제시한다.

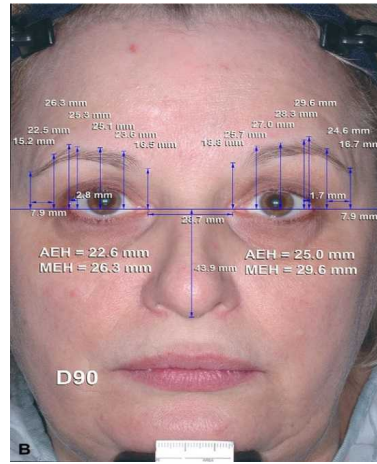
본 단계가 완료되면 연구자는 IRB에 연구 종료를 보고 후, 관련 임상시험 결과를 식약처에 제출해야 한다.

2-1 시술 전/후 눈썹 높이 평가 [예시]

시술 전후 눈썹 높이 평가는 피험자의 안면부 사진을 관찰하여 AEH(average eyebrow height) 및 MEH(Maximum eyebrow height)를 각각 측정하였다. 시험자는 피험자 안면부를 정면으로 바라보았을 때, 양 내안각(medial canthi)을 연결하였다. 내안각 연결선에서 눈안쪽으로 부터 8mm 간격으로 증분하여 5개의 지점을 지정, 각 지점부터 눈썹 위 까지 거리를 측정하여 평균을 낸 것이 AEH(average eyebrow height) 였다. 또한 내안각 연결선으로부터 눈썹까지의 최대 거리가 MEH(Maximum eyebrow height) 였다.



(적용 전)



(적용 후)

그림 18 적용 전 및 적용 후 AEH 및 MEH 비교 측정 예시

2-2 시술 전/후 탄력 개선 평가 [예시]

다양한 탄력도 측정 기기를 이용한 검사 방법에는 cutometer, ballistometer 등이 있다. 이러한 측정 기기로부터 획득된 parameter를 분석하여 시술 전/후 탄력도 개선에 대한 평가가 이루어져야 한다.

2-3 시술 전/후 지방감소 평가 [예시]

지방감소 평가를 위한 주평가 지표(primary end point)는 신체계측(waist to hip ratio), Caliper를 이용한 피하지방 두께 측정, 자기공명영상(MRI) 지방 컴퓨터단층촬영²⁾(Simple Fat Computed Tomography, Fat CT) 측정 및 초음파 영상장치촬영³⁾ 등이 있을 수 있다. 이러한 영상 장비로부터 복부의 피하지방 두께, 피하지방의 면적을 획득된 영상에서 분석하여 시술 전/후 지방감소 정도에 대한 평가가 이루어져야 한다.

2) 논문에 따라 위험성은 낮지만 방사선에 의해 암 발생 가능성(radiation induced carcinogenesis)이 있다고 얘기하고 있으므로, 진단 목적이 아닌 임상시험을 위해 다른 방법이 있는데도 불구하고 FatCT를 찍는 것은 권고되지 않음
3) 초음파 영상장치 측정시 피하지방 두께의 왜곡이 발생할 수 있으므로, 이에 대한 대책 마련 필요

2. 전임상 및 임상시험 평가시기

집속된 초음파에 대한 조사부위 검사는 조사 직후 1회와 최종 관찰 시 1회, 최소 2회의 평가가 반드시 포함되어야 하며 추가적인 검사 결과는 피험 대상의 상태 변화와 함께 기록되어야 한다.

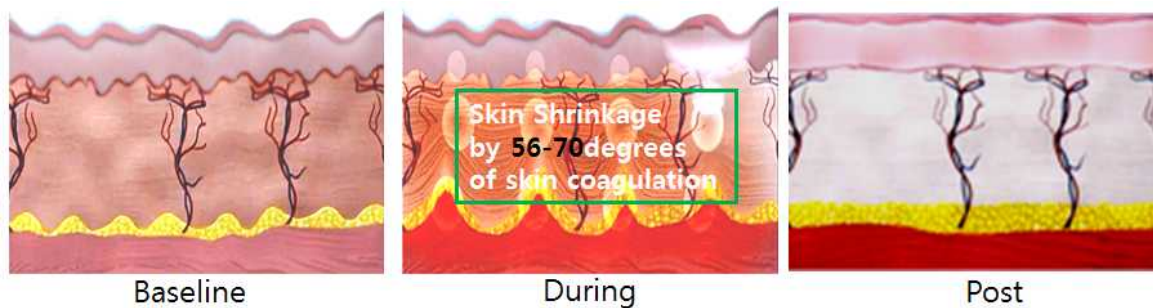
< 전임상시험 >

- ◆ 복부지방두레 감소 : 시술 직후, 1, 7, 15, 30, 60, 90일 시행
- ◆ 눈썹리프팅 및 피부리프팅 : 시술 직후, 1, 7, 15, 30일 시행

< 임상시험 >

- ◆ 복부지방두레 감소 : 시술 직후, 4주, 12주, 16주 시행
- ◆ 눈썹리프팅 및 피부리프팅 : 시술 직후, 4주, 12주 시행

통상 1~10MHz의 중심 주파수를 갖는 Piezoelectric transducer를 사용하여 focused ultrasound field를 생성, 조직을 통하여 목표된 타겟 영역에 전달함으로써, 음향에너지가 열로 변환된다. 초점영역 내에서의 고(高)에너지 밀도로부터 60~70°C의 순간적인 온도상승으로 조직을 선택적으로 응고시킨다.



Dermatol Surg 2015;41(1):18-34 4

그림 19 온도자극에 따른 피부 상태 변화

주변 조직은 낮은 에너지 밀도에 영향을 받지 않으며, 일반적으로 Lesion은 타원형의 형태를 보인다.

Focused ultrasound 에너지가 피하층과 SMAS층의 조직을 선택적으로 응고시키면 이를 통하여 피부내의 collagen과 elastic fiber 재생을 유도하여 피부의 Lifting과 tightening 효과를 얻는다.

또한, Focused ultrasound 에너지의 열 변환은 초점 깊이를 조절하여 원하지 않는 adipose cell을 파괴할 수도 있다.

Focused ultrasound의 열에너지로의 변환으로 초음파에 노출된 지방 조직에 응고괴사(coagulative necrosis)가 생기면서 조직이 파괴되고, collagen 수축도 병행된다. 사멸된 세포는 wound healing response를

유도하여 대식세포(macrophage)가 생겨나면 염증 반응(Inflammatory response)이 만들어지고, 대식세포(macrophage)는 림프 시스템을 통해 Lipids와 cellular debris를 간에서 처리하여 지방 조직을 감소시킨다.

【참고문헌】

1. Shek SY, Yeung CK, Chan JC, et al. Efficacy of high-intensity focused ultrasonography for noninvasive body sculpting in Chinese patients. *Lasers Surg Med* 2014;46:263-269
2. Fatemi A, Kane MA. High-intensity focused ultrasound effectively reduces waist circumference by ablating adipose tissue from the abdomen and flanks: a retrospective case series. *Aesthetic Plast Surg* 2010 ;34:577-582
3. Jewell M. High-intensity-focused ultrasound: changing the face of body sculpting. *J Clin Dermatol* 2010;1:1 - 4
4. Saedi, Kaminer M. New waves for fat reduction: high-intensity focused ultrasound. *Semin Cutan Med Surg* 2013;32:26-30
5. Jewell ML, Solish NJ, Desilets CS., et al. Noninvasive body sculpting technologies with an emphasis on high-intensity focused ultrasound. *Aesthetic Plast Surg* 2011;35:901-912
6. Shalom A, Wiser I, Brawer S., et al. Safety and tolerability of a

focused ultrasound device for treatment of adipose tissue in subjects undergoing abdominoplasty: a placebo-control pilot study. *Dermatol Surg* 2013;39:744-751

7. de la Peña JA, Soto-Miranda MA, López-Salguero JF. Ultrasonically assisted face-lift. *Aesthetic Plast Surg* 2012;36:780-787

부록

「고강도집속형초음파수술기(HIFU) 평가 가이드라인(2009.10)」 과
「저강도집속형초음파기기(LIFU)의 안전성 및 성능평가 가이드라인(2014.12)」 을 인용함

부록 #1

평가방법 매뉴얼

1. 용어정의

□ 빔-면적(beam-area)

빔-정렬축에 수직한 명시된 평면에서의 면적. 이 명시된 평면은 그 평면 위에서 펄스-음압-제공 적분이 펄스-음압 제공 적분 최대값이 명시된 비보다 큰 모든 점들로 구성된다. 평면의 위치가 명시되지 않은 경우에 전체 음장 내에서 공간-피크 시간-피크 음압의 지점을 통과하는 평면을 사용한다. 명시된 레벨은 -6dB 및 -20dB 빔-면적에 대하여 각각 0.25 및 0.01이다.

비 고 : 빔-면적은 몇 개의 단면으로 구성될 수 있다.

기호 : A_b

단위 : 미터제곱(m^2)

□ 빔 축

두 평면의 펄스-압력-제공-적분 도심(또는 빔 중점)을 통과하는 직선. 첫

번째 평면의 위치는 압력 초점면(최대 펄스-압력-제곱-적분 값을 포함한 평면)의 위치이거나 초점 프라운호퍼 영역의 단일 주요 로브를 포함하는 위치이다. 두 번째 평면은 첫 번째 평면에서 실질적으로 가장 먼 곳에 위치하며 첫 번째 평면에서 사용한 동일한 두 개의 직교 주사선(x축과 y축)을 가진 첫 번째 평면과 평행하게 위치한다.

□ 빔 중심점

직교하는 평면, xz와 yz의 빔 너비 중심점을 통과하는 두 라인의 교차점

□ 너비(W_6, W_{10}, W_{20}, m)

펄스-압력-제곱-적분 값이 지정된 양으로 빔 축상의 최댓값 이하로 떨어지는 경우에 빔 축에 직교하는 지정된 축에서의 두 지점 사이의 최대 횡단 거리

비 고 : 일반적으로 사용하는 빔 너비는 최댓값 이하인 -6dB, -10dB, -20dB로 지정된다. 데시벨 계산은 적분 비율 로그(log) 값의 10배를 적용한다.

□ 빔 너비 초점 라인

지정된 세로 평면에서 빔 너비 초점을 통과하는 빔 축에 직교하는 라인

□ 빔 너비 초점

지정된 세로 평면에서 축에 직교하면서 측정된 -6dB 빔 너비가 최소인 빔 축상의 지점. 서로 다른 세로 평면에서 이차원적 초점 조정이 사용된 경우, 일반적으로 빔 너비는 다를 수 있다.

□ 빔 너비 중심점

평면에서 빔 너비 중앙 위치에서의 선형 평균

□ 광대역 신호

[-3dB 분율 대역 너비 퍼센트 = (대역너비 $\times 100$)/산술 평균 작동 주파수]

일 때, 25%를 초과하는 -3dB 분율 대역너비 퍼센트 값을 가진 신호

□ 연속파 신호

단일 파장(단일 주파수)이며 진폭 조정되지 않은 신호

□ 곡선 배열

곡선 표면에 장착되어 음향 빔의 특성 및 방향을 변경하기 위해 전기적으로 조절 가능한 초음파 변환기 요소가 직렬(in-line)로 구성된 배열 또는 초음파 변환기 요소 그룹

□ 필드 깊이(Δ_{DOF}, m)

초점 깊이. 초점 영역 깊이. 지정된 세로 평면에서, 두 지점의 인자에 의해 -6dB 빔 너비가 증가할 때, 빔 너비 초점의 어느 한 면의 위치로 규정된 빔 축에 있는 두 지점 사이의 거리

□ 유효 초점 표면

주변이 변환기 개구와 일치하는 일정한 위상의 표면

□ 유효 경로 길이(d_{eff}, m)

변환기의 유효 초점 표면의 지정된 지점과 지정 필드 지점 사이의 등가

총 음향 경로 길이. 렌즈가 있는 변환기인 경우, 렌즈를 통과하는 경로 부분은 C_W/C_L 의 비율로 곱한다. 여기에는 C_L 은 음향의 렌즈 속도이며, C_W 는 음향의 수중(또는 측정 매질) 속도이다.

유효 파장(λ, m)

산술 평균 작동 주파수로 나눈 전파 매질에서의 음향 세로 속도

높이측

방위측과 직교하는 소스 개구면(측정) 또는 변환기 개구면(설계)에서의 라인

입면

높이측을 포함하고 방위측과 직교하는 세로면

외부 변환기 개구

전파 매질에 초음파를 방사하는 초음파 변환기 또는 초음파 변환기 요소 그룹의 표면 부분. 이 표면은 선택된 전파 매질(일반적으로 물)에서 하이 드로폰을 사용하여 측정할 수 있다고 가정된다.

f 숫자(F_n , 크기 없음)

지정된 세로면의 변환기 개구 너비와 기하학적 초점 길이의 비율

원방계

순간적인 음향 압력의 값과 입자 속력이 대체로 같은 위상일 경우, 초음파 변환기로부터 떨어진 음향 필드

원 프레넬 영역

지정된 세로 면에서 초점 변환기의 초점 프라운호퍼 영역 너머의 영역

□ 원 전이 거리(Z_{FTD}, m)

개구 경로 차이와 축 필드 지점 경로 차이 간의 차이 계수가 유효 파장의 1/2일 때의 초음파 변환기에서의 최대 거리

□ 초점 프라운호퍼 영역

근접전이 거리와 원전이 거리에 의해 둘러싸인 빔 축을 낀 영역 또는 초점 변환기에서 축 필드 지점 경로 차이가 개구 경로 차이 파장의 1/2 이내일 때, 지정된 세로면에서 기하학적 초점에 관한 초음파 필드의 지역

□ 초점 변환기

소스 개구로부터 전이 거리의 1/2 미만인 거리에서, (초음파 변환기에서 최대한 가까운 면에서 측정된) -20dB 소스 개구 너비의 1.5 미만인 세로면 (측정 정의)에서 -6dB 빔 너비를 생성하는 전자 음향 장치

비 고 : 설계에서 초점 변환기는 변환기 개구로부터 전이 거리의 1.5 미만, 변환기 개구 너비의 1/2 미만인 세로면(설계 정의)에서 -6dB 빔 너비를 생성하는 전자 음향 장치이다.

□ 압력 초점 영역(A_{b6}, m^2)

압력 초점 길이와 동일한 범위에서의 -6dB 빔 영역

□ 압력 초점 이득(G_{pfocal})

소스 개구 평균 압력-제공-적분의 제공근으로 나누어서 얻은 압력 초점에서의

펄스-압력-제공-적분의 제공근

□ 압력 초점 길이(F_{pres}, m)

변환기 개구면(설계 정의) 또는 소스 개구면(측정 정의)에서 펄스-압력-제공-적분이 펄드 전체에서 최대값을 갖는 압력 초점 지점까지의 거리

□ 압력 초점면

압력 초점을 가진 빔 축에 직교하는 평면

□ 압력 초점

펄드 전체에서 펄스-압력-제공-적분의 최댓값 위치

□ 빔-평균 펄스 음압(**beam-average pulse acoustic pressure**)

하나의 초음파 변환기 또는 초음파 변환기 소자 집단으로부터 명시된 평면 위에서 또는 특정 초음파 변환기 혹은 초음파 변환기 소자 집단에 대한 공간-피크 시간-피크 음압을 포함하는 평면 위에서 -6dB 빔-면적에 대하여 평균한 펄스 음압

비 고 : -6dB 빔-면적이 일반적으로 사용된다. 그러나 다른 빔-면적이 사용될 수 있다

기호 : P_{bap}

단위 : 파스칼(Pa)

□ 빔-평균 펄스-평균 강도(**beam-average pulse-average intensity**)

하나의 초음파 변환기 또는 초음파 변환기 소자 집단으로부터 명시된

평면 위에서 또는 특정 초음파 변환기 또는 초음파 변환기 소자 집단에 대한 공간-피크 시간-피크 음압을 포함하는 평면 위에서 -6dB 빔-면적에 대하여 평균한 펄스-평균 강도

비 고 : -6dB 빔-면적이 일반적으로 사용된다. 그러나 다른 빔-면적이 사용될 수 있다.

기호 : I_{bapa}

단위 : 미터제곱당 와트(W/m^2)

□ **빔-평균 실효값 음압(beam-average r.m.s acoustic pressure)**

하나의 초음파 변환기 또는 초음파 변환기 소자 집단으로부터 명시된 평면 위에서 또는 특정 초음파 변환기 또는 초음파 변환기 소자 집단에 대한 공간-피크 시간-피크 음압을 포함하는 평면 위에서 -6dB 빔-면적에 대하여 평균한 시간-평균 세기

비 고 : -6dB 빔-면적이 일반적으로 사용된다. 그러나 다른 빔-면적이 사용될 수 있다.

기호 : p_{bar}

단위 : 파스칼(Pa)

□ **빔-평균 시간-평균 강도(beam-average temporal-average intensity)**

하나의 초음파 변환기 또는 초음파 변환기 소자 집단으로부터 명시된 평면 위에서 또는 특정 초음파 변환기 또는 초음파 변환기 소자 집단에 대한 공간-피크 시간-피크 음압을 포함하는 평면 위에서 -6dB 빔-면적에 대하여 평균한 펄스-평균 강도

비 고 : -6dB 빔-면적이 일반적으로 사용된다. 그러나 다른 빔-면적이 사용될 수 있다.

기호 : I_{bata}

단위 : 미터제곱당 와트(W/m^2)

□ 하이드로폰 능동 소자의 유효 반지름(effective radius of a hydrophone active element)

실측된 각폭과 같은 각폭의 예측된 지향성 응답 함수를 갖는 강체 디스크 수신기 하이드로폰의 반지름. 각폭은 지향성 응답 함수의 피크 아래의 명시된 레벨에서 결정된다. 3dB 및 6dB의 명시된 레벨에 대하여 반지름은 각각 a_3 및 a_6 으로 표시된다.

기호 : a, a_3, a_6

단위 : 미터(m)

□ 하이드로폰의 케이블-끝 감도(end-of-cable loaded sensitivity of a hydrophone)

명시된 전기 입력 임피던스에 연결된 경우에 하이드로폰을 제거하였을 때 평면파의 교란되지 않은 자유 음장 내의 하이드로폰 음향 중심의 위치에서 하이드로폰 케이블 또는 연결 장치 끝에서의 전압의 순시 음압에 대한 비

기호 : M_L

단위 : 파스칼당 전압(V/P_a)

□ 하이드로폰의 케이블-끝 개방-회로 감도(end-of-cable open-circuit sensitivity of a hydrophone)

하이드로폰을 제거하였을 때 평면파의 교란되지 않은 자유 음장 내의 하이드로폰 음향 중심의 위치에서 하이드로폰 케이블 또는 연결 장치 끝에서의 개방-회로 전압의 순시 음압에 대한 비

기호 : M_c

단위 : 파스칼당 전압(V/P_a)

□ 순시 음압(instantaneous acoustic pressure)

시간적으로 특정 순간 및 음장 내의 특정 지점에서 주변 압력을 뺀 압력 진폭

기호 : p

단위 : 파스칼(P_a)

□ 순시 강도(instantaneous intensity)

시간적으로 특정 순간 및 음장 내의 특정 지점에서 음파 전파 방향으로 음파 전파 방향에 수직인 단위 면적당 단위 시간당 전달된 음향 에너지. 실제의 순시 강도를 측정하는 것은 가능하지 않다. 그러나 역사적인 이유로 이 규격에서는 하이드로폰 측정으로부터 어떤 강도 변수를 유도하는 것이 바람직하다. 원거리 음장으로 가정하는 것이 적합하다면 I 는 다음과 같이 표현된다.

$$I = \frac{p^2}{2\rho c}$$

여기에서 p : 순시 음압

ρ : 매질의 밀도

c : 매질에서의 음속

기호 : I

단위 : 미터제곱당 와트(W/m^2)

□ 평균-피크-사이클 음압(mean-peak-cycle acoustic pressure)

펄스-피크 사이클 동안 순시 음압의 양의 최댓값과 음의 최댓값의 산술 평균

기호 : p_m

단위 : 파스칼(P_a)

□ 명시 주파수(nominal frequency)

설계자 또는 제조자에 의해 선택된 초음파 변환기 또는 초음파 변환기 소자 집단의 동작 초음파 주파수

□ 비선형 전파 변수(nonlinear propagation parameter)

특정 초음파 변환기에 대하여 초음파의 비선형 왜곡을 예측할 수 있는 지수이며, 다음으로부터 σ_m 에 의해 주어진다.

$$\sigma_m = \frac{\beta w I_1}{\rho c^3} p_m \frac{1}{(F_g - 1)^{1/2}} \ln \left[(F_g - 1)^{1/2} + F_g^{1/2} \right]$$

여기에서 β : 비선형 변수(20°C 의 순수한 물에 대하여 $\beta = 1 + B/2A = 3.5 [2]$)

w : 각 주파수($w = 2\pi f_{awf}$ 이며, 여기에서 f_{awf} 는 음향-동작 주파수)

I_1 : 초음파 변환기의 표면으로부터 공간-피크 시간-피크 음압 지점을 포함하는 평면까지의 거리

F_g : 초음파 변환기의 기하학적 면적의 -6dB 빔-면적에 대한 비에 0.69를 곱한 것.

p_m : 공간-피크 시간-피크 음압에 해당하는 음장 내의 지점에서의
평균-피크-사이클 음압

기호 : σ_m

비 고 : 위에서 주어진 방정식은 $F_g > 2.1$ 인 초음파 음장에 적용할 수 있다.

$F_g \leq 2.1$ 을 포함하는 지수의 규정화는 고려중이다.

□ 피크-음 음압(peak-negative acoustic pressure), 피크-팽창 음압(peak-rarefactional acoustic pressure)

음향 반복 주기 동안 음장 내에서 또는 명시된 평면 위에서 순시 음압의 최대값. 피크-음 음압은 양수로 표시된다.

기호 : p (또는 p_r)

단위 : 파스칼(P_a)

□ 피크-양 음압(peak-positive acoustic pressure), 피크-압축 음압(peak-compressional acoustic pressure)

음향 반복 주기 동안 음장 내에서 또는 명시된 평면 위에서 순시 음압의 양의 최대값

기호 : p_+ (또는 p_c)

단위 : 파스칼(P_a)

□ 펄스 음압(pulse acoustic pressure)

음장 내의 특정 지점에서 펄스-압력-제공 적분의 펄스 지속 시간에 대한 비의 제공근

기호 : p_p

단위 : 파스칼(P_a)

□ 펄스-평균 강도(pulse-average intensity)

음장 내의 특정 지점에서 펄스-강도 적분의 펄스 지속 시간에 대한 비

단 위 : 미터제곱당 와트(W/m^2)

□ 펄스 지속 시간(pulse duration)

순시 음압 제공의 시간 적분이 최종값의 10%와 90%에 도달하는 시간 간격의 1.25배. 순시 음압 제공의 시간 적분의 최종값은 펄스-음압-제공 적분이다.

□ 펄스-강도 적분(pulse-intensity integral)

음장 내의 특정 지점에서 음향 펄스 파형에 대하여 적분한 순시 강도의 시간 적분

비 고 : 이 규격에 언급된 많은 측정의 목적을 위하여 펄스-강도 적분은 펄스-압력-제공 적분에 비례한다.

기 호 : I_{pi}

단 위 : 미터제곱당 줄(J/m^2)

□ 펄스-피크 사이클(pulse peak cycle)

순시 음압이 0이 되는 두 지점 사이에서 음향 펄스 파형의 한 사이클. 이 하나의 사이클은 시간-피크 음압을 포함하는 1/2 사이클로 구성되며, 2개의 인접한 1/2 사이클 중 어느 하나의 사이클이 더 큰 피크를 갖는 순시 음압을

포함한다.

펄스-압력-제곱 적분(pulse-pressure-squared integral)

음장 내의 특정 지점에서 음향 펄스 파형에 대하여 적분한 순시 음압 제곱의 시간 적분

기 호 : p_i

단 위 : 파스칼 제곱 초($P_a^2 s$)

펄스 반복 주기(pulse-repetition period)

2개의 연속하는 펄스 또는 단음 사이의 시간 간격. 이 펄스 반복 주기는 단소자 비자동 주사 시스템 및 자동 주사 시스템에 적용된다.

단 위 : 초(s)

펄스 반복률(p.r.r.)(pulse repetition rate)

펄스 반복 주기의 역수

기 호 : p_{rr}

단 위 : 헤르츠(Hz)

실효값 음압(R.M.S. acoustic pressure)

음장 내의 특정 지점에서 순시 음압의 실효값. 다른 규정이 없는 한 평균은 음향 반복 주기의 적분 구간에 대하여 취해야 한다.

기 호 : p_{rms}

단 위 : 파스칼(P_a)

주사-면적(scan-area)

자동 주사 시스템에 대하여 주사 반복 주기 동안 표면을 통과하는 빔의 빔-면적 내의 모든 점들로 구성된 것으로 고려되는 표면의 면적

기 호 : A_s

단 위 : 미터제곱(m^2)

주사 평면(scan plane)

자동 주사 시스템에 대하여 모든 초음파 주사선을 포함하는 평면

주사 반복 주기(scan repetition period)

2개의 연속하는 프레임, 섹터 또는 주사의 동일한 지점 사이의 시간 간격. 이 주사 반복 주기는 단지 자동 주사 시스템에만 적용된다.

단 위 : 초(s)

주사 반복률(s.r.r.)(scan repetition rate)

주사 반복 주기의 역수

단 위 : 헤르츠(Hz)

공간-펄스 음압(spatial-average pulse acoustic pressure)

비자동 주사 시스템에 대하여 빔-평균 펄스 음압

비 고 : 공간-펄스 음압은 자동 주사 시스템에 적용되지 않으며, 단지 빔-평균 펄스 음압만이 적용된다.

기 호 : p_{sap}

단 위 : 파스칼(P_a)

□ 공간-평균 펄스-평균 강도(spatial-average pulse-average intensity)

비자동 주사 시스템에 대하여 빔-평균 펄스-평균 강도

비 고 : 공간-평균 펄스-평균 강도는 자동 주사 시스템에 적용되지 않으며, 단지 빔-평균 펄스-평균 강도만이 적용된다.

기 호 : I_{sapa}

단 위 : 파스칼(P_a)

□ 공간-평균 실효값 음압(spatial-average r.m.s. acoustic pressure)

비자동 주사 시스템에 대하여 빔-평균 실효값 음압. 자동 주사 시스템에 대하여 주사-면적에 대하여 평균한 실효값 음압과 동일하며, 여기에서 실효값 음압은 주사 반복 주기에 대하여 취한다.

기 호 : p_{sar}

단 위 : 미터제곱당 와트(W/m^2)

□ 공간-평균 시간-평균 강도(spatial-average temporal-average intensity)

비자동 주사 시스템에 대하여 빔-평균 시간-평균 강도. 자동 주사 시스템에 대하여 주사-면적에 대하여 평균한 시간-평균 강도와 동일하며, 여기에서 시간-평균 강도는 주사 반복 주기에 대하여 취한다.

기 호 : I_{sata}

단 위 : 미터제곱당 와트(W/m^2)

공간-피크 펄스-평균 강도(spatial-peak pulse-average intensity)

음장 내에서 또는 명시된 평면 위에서 펄스-평균 강도의 최대값

기 호 : I_{sppa}

단 위 : 미터제곱당 와트(W/m^2)

공간-피크 펄스-강도 적분(spatial-peak pulse-intensity integral)

음장 내에서 또는 명시된 평면 위에서 펄스-강도 적분의 최대값

기 호 : I_{sppi}

단 위 : 미터제곱당 와트(J/m^2)

공간-피크 펄스 음압(spatial-peak pulse acoustic pressure)

음장 내에서 또는 명시된 평면 위에서 펄스 음압의 최대값

기 호 : p_{spp}

단 위 : 파스칼(P_a)

공간-피크 실효값 음압(spatial-peak r.m.s. acoustic pressure)

음장 내에서 또는 명시된 평면 위에서 실효값 음압의 최대값

기 호 : p_{spr}

단 위 : 미터제곱당 와트(W/m^2)

공간-피크 시간-평균 강도(spatial-peak temporal-average intensity)

음장 내에서 또는 명시된 평면 위에서 시간-평균 강도의 최대값

기 호 : I_{spta}

단 위 : 미터제곱당 와트(W/m^2)

공간-피크 시간-피크 음압(spatial-peak temporal-peak acoustic pressure),

피크 음압(peak sound pressure)

피크-양 음압 또는 피크-음 음압 중에 더 큰 값

기 호 : p_{sptp}

단 위 : 파스칼(P_a)

공간-피크 시간-피크 강도(spatial-peak temporal-peak intensity)

음장 내에서 또는 명시된 평면위에서 시간-피크 강도의 최대값

기 호 : I_{sptp}

단 위 : 미터제곱당 와트(W/m^2)

시간-평균 강도(temporal-average intensity)

음장 내의 특정 지점에서 순시 강도의 시간-평균. 다른 규정이 없는 한 시간-평균은 음향 반복 주기의 적분 구간에 대하여 취해야 한다.

단 위 : 미터제곱당 와트(W/m^2)

시간-피크 음압(temporal-peak acoustic pressure)

음장 내의 특정 지점에서 순시 음압의 최대값

기 호 : p_0

단 위 : 파스칼(P_a)

시간-피크 강도(temporal-peak intensity)

음장 내의 특정 지점에서 순시 강도의 최대값

단 위 : 미터제곱당 와트(W/m^2)

초점 변환기(focal transducer)

소스 개구로부터 전이 거리의 1/2 미만인 거리에서, (초음파 변환기에서 최대한 가까운 면에서 측정된) -20dB 소스 개구 너비의 1.5 미만인 세로면 (측정 정의)에서 -6dB 빔 너비를 생성하는 전자 음향 장치

비고 : 설계에서 초점 변환기는 변환기 개구로부터 전이 거리의 1.5 미만, 변환기 개구 너비의 1/2 미만인 세로면(설계 정의)에서 -6dB 빔 너비를 생성하는 전자 음향 장치

초음파수술기 제어 장치(control device)

치료 계획에 따라 치료를 수행하기 위한 제어 장비와 제어를 위한 소프트웨어를 포함

음향 펄스 파형(acoustic pulse wave)

음향 필드의 지정된 위치에서 일시적인 음향 압력의 순간 시간 파형, 단일 펄스, 단일 음조 파열(tone-burst) 또는 연속파 한 주기의 주요 음향 정보를 모두 포함할 만큼 충분히 긴 주기에서 표시

- 공간-평균 펄스 음압(Spatial-average pulse acoustic pressure)**
 비자동 주사(Non-automatic scanning) 시스템집속형초음파자극시스템의
 빔-평균 펄스 음압 (단위: Pa)
- 공간-평균 펄스-평균 강도(Spatial-average pulse-average intensity)**
 비자동 주사 시스템집속형초음파자극시스템의 빔-평균 펄스-평균 강도 (단
 위: W/cm^2)
- 공간-평균 실효치 음압(Spatial-average r.m.s. acoustic pressure)**
 비자동 주사 시스템의 경우 집속형초음파자극시스템 빔-평균 실효치 음압.
 자동 주사 시스템의 경우 주사-면적에 대해 평균한 실효치 음압과 동일하
 며, 실효치 음압은 주사 반복 주기에 대한 값을 취함 (단위: Pa)
- 공간-평균 시간-평균 강도(Spatial-average temporal-average intensity)**
 비자동 주사 시스템의 경우 빔-평균 시간-평균 강도. 자동 주사 시스템의
 경우 주사-면적에 대해 평균한 시간-평균 강도와 동일하며, 시간-평균 강
 도는 주사 반복 주기에 대한 값을 취함 (단위: W/cm^2)
- 공간-피크 펄스 음압(Spatial-peak pulse acoustic pressure)**
 음장 내에서 또는 명시된 평면 위에서 펄스 음압의 최대값 (단위: Pa)
- 공간-피크 펄스-평균 강도(Spatial-peak pulse-average intensity)**
 음장내 또는 명시된 평면 위에서 펄스-평균 강도의 최대값 (단위: W/cm^2)
- 공간-피크 펄스-강도 적분(Spatial-peak pulse-intensity integra)**
 음장내 또는 명시된 평면 위에서 펄스-강도 적분의 최대값 (단위: W/cm^2)

공간-피크 실효치 음압(Spatial-peak r.m.s. acoustic pressure)

음장내 또는 명시된 평면 위에서 실효치 음압의 최대값 (단위: W/cm^2)

공간-피크 시간-평균 강도(Spatial-peak temporal-average intensity)

음장내 또는 명시된 평면 위에서 시간-평균 강도의 최대값 (단위: W/cm^2)

공간-피크 시간-피크 강도(Spatial-peak temporal-peak intensity)

음장내 또는 명시된 평면위에서 시간-피크 강도의 최대값 (단위: W/cm^2)

시간-평균 강도(Temporal-average intensity)

음장 내의 특정 지점에서 순간 강도의 시간-평균. 다른 규정이 없는 한 시간-평균은 음향 반복 주기의 적분 구간에 대하여 값을 취함 (단위: W/cm^2)

시간-피크 음압(Temporal-peak acoustic pressure)

음장 내의 특정 지점에서 순간 음압의 최대값 (단위: Pa)

시간-피크 강도(Temporal-peak intensity)

음장 내의 특정 지점에서 순간 강도의 최대값 (단위: W/cm^2)

2. 기호 목록

- a 하이드로폰 능동 소자의 유효 반지름
- a_g 하이드로폰 능동 소자의 기하학적 반지름
- a_1 초음파 변환기의 유효 반지름

a_3, a_6	-3dB 및 -6dB 레벨에서 지향성 응답 측정으로부터 결정된 하이드로폰 능동 소자의 유효 반지름
a_{max}	특정 하이드로폰 사용에 대한 최대 유효 반지름
A_1	초음파 변환기의 유효 면적
A_b	빔-면적
A_g	초음파 변환기의 기하학적 면적
A_s	주사-면적
c	유체(일반적으로 물)에서의 음속
C	하이드로폰의 케이블-끝 정전 용량
C_{el}	전기 부하의 병렬 입력 정전 용량
f_{awf}	음향-동작 주파수
F_g	$= 0.69 \cdot A_g / (-6dB \text{ 빔-면적})$
I	순시 강도
I_{pa}	펄스-평균 강도
I_{bapa}	빔-평균 펄스-평균 강도
I_{bata}	빔-평균 시간-평균 강도
I_{pi}	펄스-강도 적분
I_{sapa}	공간-평균 펄스-평균 강도
I_{sata}	공간-평균 시간-평균 강도
I_{sppa}	공간-피크 펄스-평균 강도
I_{sppi}	공간-피크 펄스-강도 적분
I_{spta}	공간-피크 시간-평균 강도
I_{sptp}	공간-피크 시간-피크 강도
I_{ta}	시간-평균 강도

I_{tp}	시간-피크 강도
k	$= 2\pi/\lambda$
l	하이드로폰과 초음파 변환기 사이의 거리
l_1	초음파 변환기 앞면과 공간-피크 시간-피크 음압을 포함하는 평면 사이의 거리
M_c	하이드로폰의 케이블-끝 개방-회로 감도
M_L	하이드로폰의 케이블-끝 감도
p	순시 음압
p_{bar}	빔-평균 실효값 음압
p_{bap}	빔-평균 펄스 음압
p_i	펄스-압력-제공 적분
p_m	평균-피크-사이클 음압
p_0	시간-피크 음압
p_{rr}	펄스 반복률
p_{sap}	공간-평균 펄스 음압
p_{sar}	공간-평균 실효값 음압
p_{spp}	공간-피크 펄스 음압
p_{spr}	공간-피크 실효값 음압
p_{sptp}	공간-피크 시간-피크 음압
p_p	펄스 음압
p_s	실효값 음압
$p^+(p_c)$	피크-양 음압
$p^-(p_r)$	피크-음 음압
R_{el}	전기 부하의 병렬 입력 저항

s_s	초음파 주사선 사이의 간격
t_d	펄스 지속 시간
U_L	하이드로폰의 케이블-끝 전압
v	순시 입자 속도
Z	하이드로폰의 복소 임피던스
Z_{el}	전기 부하의 복소 입력 임피던스
β	비선형 변수
θ_3, θ_6	-3dB 및 -6dB 레벨에서 지향성 응답에 대한 1/2각
λ	유체에서의 음향 파장
ρ	유체(일반적으로 물)의 밀도
σ_m	om비선형 전파 변수
ω	$(2\pi f)$ 각 주파수

3. 평가 요구 사항

3.1 음장 측정 실험에 대한 요구 사항

3.1.1 하이드로폰의 요구 사항

하이드로폰 능동 소자의 크기 선택 특정한 사용을 위한 하이드로폰 능동 소자의 유효 반지름 선택은 다음을 고려하여 결정되어야 한다.

- 하이드로폰의 케이블-끝 감도는 특정 전기 부하 조건에 대하여 결정되어야 한다. 케이블-끝 전압 감도는 $10nV/Pa$ 보다 낮지 않아야 한다.

비 고 : 하이드로폰을 교정하는 동안(KS C IEC 60866 참조) 하이드로폰은 이미 알고 있는 전기 임피던스를 갖는 전기 부하에 연결된다. 따라서 하이드로폰의 감도를 명시된 부하로 명시하는 것이 편리할 때가 있다. 그러나 하이드로폰을 서로 다른 전기 임피던스를 갖는 전기 부하에 연결할 필요가 있을 수 있으며, 이 조건하에서는 하이드로폰의 감도 차이가 나타난다. 하이드로폰의 케이블-끝 개방-회로를 명시하고 명시된 전기 부하에 연결된 경우에 하이드로폰의 케이블-끝 감도를 결정하는 것이 편리하다.

- 하이드로폰의 지향성 응답 하이드로폰의 지향성 응답을 결정하는 두 가지 이유가 있다. 첫째, 적합한 음향-동작 주파수에서 지향성 응답이 결정되어야 하는 경우에 음장 특성화 절차의 일부로서 필요할 수 있다. 둘째, 지향성 응답은 하이드로폰 능동 소자의 유효 반지름을 유도하기 위하여 사용되어야 한다. 이 경우 측정은 다음에 의해 주어진 주파수에서 수행되어야 한다.

$3/a_g \text{ MHz}$ 또는 10 MHz 중에 더 낮은 주파수

여기에서 a_g : 능동 소자의 기하학적 반지름(mm)

비 고 : 이 주파수는 지향성 응답 함수가 하나의 주 피크로 구성된 것을 보장하기 위하여 선택된다. 지향성 응답의 대칭은 KS C IEC60866의 5.2.1에 따라야 한다.

하이드로폰의 지향성 응답은 다음의 절차에 따라 결정되어야 한다. 하이드로폰은 지지대에 설치되며, 지향성 응답이 요구되는 적합한 주파수에서 게이트 정현파 가진에 의해 운전되는 단소자 원형 초음파 변환기의 원거리 음

장에 위치해야 한다. 하이드로폰은 하이드로폰을 빔-정렬축에 수직인 방향으로 이동시키며 또한 하이드로폰 감도 소자에 수직하면서 빔-정렬축에 거의 평행한 하이드로폰 능동 소자의 평면을 통과하는 두 축에 대하여 회전시키며 수신 신호가 최대가 되도록 정렬된다. 하이드로폰의 회전각, θ 의 함수로서 수신 신호의 측정은 능동 소자의 평면을 통과하는 두 회전축의 하나를 사용하여 수행된다. 지향성 응답은 특정 각에서의 수신 신호를 최대 수신 신호로 나눔으로써 결정된다.

- 대역폭 비선형 전파 변수의 값이 0.5를 초과 초과할 때, 하이드로폰 또는 하이드로폰-증폭기 조합의 케이블-끝 감도는 A등급 및 B등급 두 하이드로폰 모두에 대하여 음향-동작 주파수 또는 $40MHz$ 중에 더 작은 주파수 위에서 3옥타브까지의 주파수 영역에 대하여 $\pm 6dB$ 보다 작은 변화를 가져야 한다.(KS C IEC 60866의 5.1.3 참조)
- 선형성 대부분의 초음파 변환기에 대한 측정에 대하여 공간-피크 시간-피크 음압은 KS C IEC 60866에 선형성 목적을 위하여 명시된 동적 영역, 즉 $0.3MP_a$ 을 훨씬 초과한다. 그러나 하이드로폰의 선형성을 결정하기 위한 방법은 대개 초음파 변환기에서 또는 수중 경로를 통한 전파에서 비선형 효과의 존재로 인해 제한된다.(KS C IEC 60866 참조) 실제로, $1MP_a$ 과 $2MP_a$ 사이의 상한 값이 대부분의 방법에 적용될 수 있다. KS C IEC 60866 5.1.2에 정의되었듯이, 선형 응답은 $5MP_a$ 까지 이르는 범위이어야 한다.

3.1.2 위치 제어 시스템 및 수조에 대한 요구 사항

초음파 변환기 및 하이드로폰을 설치하기 위하여 사용할 수 있는 다양한 시스템이 있으며, 그러한 예가 KS C ICE 61102의 부속서 C에 나타나있다. 여기에서는 그러한 시스템의 성능에 대한 일반 요구 사항이 기술되며,

이 규격의 목적을 위한 최적 조건으로 고려된다. 이 항에서 기술된 요구 사항과 동일한 조건이라면 차선의 위치 제어 시스템이 사용될 수 있다. 그림 1은 수조, 변환기 및 하이드로폰의 개략적인 배치를 나타낸다.

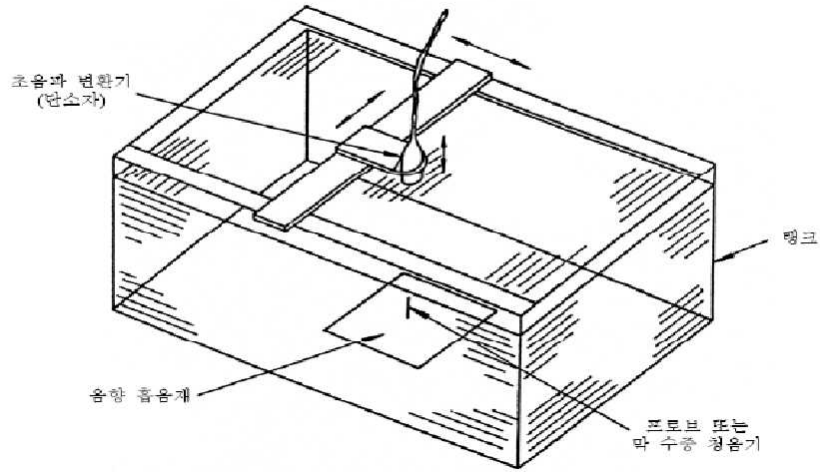


그림 1음압 분포 측정 시험 방법

- 변환기의 위치 제어 시스템 시험 중 초음파 변환기는 위치 제어 시스템을 사용하여 그 앞면이 수조 내에 충분히 수침되도록 유지되어야 하며, 인접한 표면으로부터, 예를 들면 빔-정렬 축이 수평방향을 때, 물과 공기의 경계면으로부터 반사된 초음파가 주된 신호와 간섭을 일으키지 않는 거리에 있어야 한다. 인접한 표면이 빔-정렬 축에 평한 경우에 대하여 다음의 기준이 만족되어야 한다.

l 이 하이드로폰의 능동 소자와 초음파 변환기의 앞면 사이의 간격이고 t 가 측정이 수행되는 동안의 시간 간격일 때, 빔-정렬축과 표면 사이의 최소 거리 h 는 다음으로부터 결정되어야 한다.

$$\left[(l^2 + 4h^2)^{1/2} - l \right] / c > t$$

초음파 변환기의 앞면과 수조 사이에 막이 사용되지 않아야 한다. 그러나

막이 필요할 때, 막은 가능한 한 두께가 얇아야 하며, 초음파 변환기의 앞면과 가까운 곳에 유지되어야 한다. 인접 음향 결합은 물 결합제가 사용되어야 하며, 기포를 제거하는데 주의해야 한다. 음향 변수의 측정은 막의 투과 손실이 충분히 클 때 보정되어야 한다. 다음의 자유도가 초음파 변환기에 대하여 제공되어야 한다.

3개의 직교축에 대한 회전 조정, 직교축 중에 하나는 빔-정렬축에 거의 평행해야 한다. 비록 연속 가변 평행 이동 자유도가 반드시 필요하지 않더라도, 초음파 변환기를 수조의 다른 장소에 위치하기 위하여 어떤 이동을 제공할 필요가 있을 수 있다.

- (하이드로폰의 위치 제어 시스템) 하이드로폰은 다음의 자유도를 갖는 마이크로 위치 제어 시스템으로부터 유지되어야 한다. 3개의 직교축에 대한 평행 이동, 직교축 중에 하나(x축으로 표시)는 능동 소자에 수직 자동 주사 시스템의 특성화에 대하여 하이드로폰의 다른 두 평행이동 축 중에 하나는 주사 평면에 수직해야 한다. 세 번째 축은 y축으로 표시된다. 2개의 회전 자유도가 제공되어야 한다. 두 회전 축 모두 하이드로폰의 최대 감도 방향에 수직해야 하며 가급적 능동 소자를 통과해야 한다. 하나의 회전축은 z축에 평행하고 다른 하나의 회전축은 y축에 평행해야 한다. 모든 평행 이동 및 회전 시스템은 위치 표시기가 제공되어야 한다. 위치 제어의 재현성은 고주파의 초음파 주파수에서 가장 중요하며, 대부분의 경우에 $15MHz$ 에서 $\pm 0.01mm$ 가 적합하다.

비 고 : 비록 여기에서는 하이드로폰이 고려되고 이어서 음장 내에서 주사되는 소자가 고려되더라도, 하이드로폰 대신에 초음파 변환기를 평행 이동/회전 시키는 것이 단소자 초음파 변환기에 대한 어떤 유형의 측정에 대하여 가능하다.

- (수 조) 수조 크기는 측정이 요구되는 음장 내의 모든 지점에 하이드

로폰 능동 소자를 위치시키기에 충분히 큰 크기로 초음파 변환기 및 하이드로폰을 서로에 대하여 이동시킬 수 있어야 한다. 비자동 주사 시스템에 대한 빔-정렬축에 평행한 방향 또는 자동 주사 시스템에 대한 주사 평면 대칭축에 평행한 방향으로 수조 벽은 초음파 변환기로부터 초음파 변환기 및 하이드로폰 사이의 최대 간격보다 충분히 큰 거리(30~100%)에 있어야 한다. 비자동 주사 시스템에 대한 빔-정렬축에 수직인 방향, 또는 자동 주사 시스템에 대한 주사 평면 대칭축에 수직인 방향으로 수조 벽은 비자동 주사 시스템의 경우에 빔-정렬축으로부터 자동 주사 시스템의 경우에 맨 끝의 주사선으로부터 하이드로폰의 최대거리보다 충분히 큰 거리(30~100%)에 있어야 한다. 또한 하이드로폰의 크기도 고려되어야 한다. 막 하이드로폰에 대하여 빔-정렬축에 수직인 방향으로 여분의 폭이 요구될 수 있다.

비 고 : 위에 언급된 수조 크기의 선택에 대한 기준은 10 μ s보다 작은 펄스 지속 시간에 대하여 적합하다.

연속파 조건하에서 가진된 초음파 변환기의 경우에 수조 벽에 입사하는 초음파의 많은 부분을 차단하기 위하여 음향 흡음재가 설치되어야 한다. 펄스형 초음파 변환기에 대하여, 그리고 하이드로폰 신호를 검출하기 위하여 게이트 신호를 사용하는 방법이 이용되는 경우에 흡음재를 사용할 필요가 없다. 그러나 대개 초음파 변환기로부터의 주된 입사 음장을 차단할 수 있도록 수조 벽에 흡음재를 설치하는 것이 바람직하다. 다음의 시험이 흡음재에 대한 필요성을 결정하기 위하여 사용될 수 있다.

반사된 초음파가 하이드로폰 신호의 전반적인 배경 소음 레벨을 균일하게 증가시킬 때 또는 하이드로폰의 허위 신호가 주된 반사 신호 근처에서 검출될 때 흡음재가 사용되어야 한다. 허위 신호의 존재에 대한 시험은 수조에

대하여 초음파 변환기를 그리고 x방향으로 하이드로폰을 평행 이동 시키며 오실로스코프를 사용하여 신호를 관찰하는 것으로 구성된다. 허위 신호는 직접 수신된 신호의 속도보다 적어도 2배 이상 빠르게 이동하는 것으로 관측된다. 이 시험은 단지 펄스형 시스템에 대하여 가능하며, 연속파 가진에 대하여 초음파 변환기가 이동하는 경우에 주된 신호의 위상 변화 및 왜곡을 관측하는 것이 필요하다.

물은 증류수 또는 탈 이온 수이어야 한다. 탈 이온 수에 대하여 전기 전도성은 $5\mu S$ 보다 작아야 한다. 공동화 효과를 방지하기 위해 탈기체수가 사용되어야 한다. 탈기체수의 경우 산소농도가 5ppm 이하여야 한다(KS C IEC 60854 참조).

3.1.3 측정 시스템에 대한 요구 사항

하이드로폰 또는 신호 증폭기로부터의 신호는 교정된 오실로스코프, 디지털 이저 혹은 충분한 대역폭 및 감도를 갖는 계측시스템으로 측정 한다. 계측시스템은 진폭 변화 및 시간 변화에 대하여 신호를 조사할 수 있어야 한다.

3.2 온도 분포 측정 실험에 대한 요구 사항

- (초음파 변환기) 초음파 변환기는 시험대상과 음향적으로 결합되어야 하고, 초기 단계에 열평형을 이루도록 함으로써 초음파 변환기의 활성면(active surface)으로부터 방출된 초음파가 시험 대상에 입사할 수 있도록 하여야 한다. 초음파 변환기의 위치, 가열과 냉각 상태 등은 초음파 변환기의 용도에 따라 그에 적합하도록 하여야 하며, 온도 측정 위치는 초음파 변환기에서 방사되는 빔-정렬 축방향으로 하여야 한다.
- (조직 유사 팬텀) 시험 대상은 인체 조직과 유사한 열적, 음향적 특성을 가진 것을 사용하여야 한다. 신체 외부에서 적용되는 초음파 변환기인 경

우에는 시험 대상은 피부층(skin layer)의 특성을 나타내도록 하여야 한다. 시험 대상은 비고 1.에서 규정한 비열, 열전도도, 감쇠 계수를 갖도록 하여야 한다.

비 고 1 : 조직의 음향 특성에 대한 일반적인 지침은 국제 방사선 단위 및 측정 위원회(International Commission of Radiation Units and Measurements)의 보고서인 ICRU 61에 기술되어 있다. 연구 조직의 시험 대상 물질은 다음과 같은 특성을 나타내는 것을 사용하여야 한다.

- 비열 $(3,500 \pm 700) Jkg^{-1}K^{-1}$
- 열전도도 $(0.5 \pm 0.1) Wm^{-1}K^{-1}$
- 5MHz에서의 감쇠 $(2.5 \pm 1.0) dBcm^{-1}$

비 고 2 : 피부, 뼈, 연부 조직 등 조직 표면에서의 온도 변화율이 서로 다르기 때문에 특성 모델을 선택할 때에는 초음파 변환기의 용도에 맞출 필요가 있다. 이에 대한 추가적인 지침은 KS C IEC 60601-2-37의 부속서 BB와 TNO 보고서 PG/RG/2001.246을 참조한다.

팬텀은 초음파 반사가 최소화 되도록 설계한다. 초음파 변환기 표면에서 발생하는 열이 팬텀에 영향을 끼치지 않도록 위치시킨다. 팬텀 내부의 온도 측정을 위해 구멍을 뚫어 접촉식 온도계 검출부를 삽입한다. 그리고 검출부와 팬텀의 열전달력을 높이기 위해 액체를 추가 삽입한다. 팬텀의 크기가 작은 경우 전기적절연이 이루어진 열전대를 접촉식 온도계 검출부에 장착시켜 온도를 측정 한다.

- (온도 측정 센서) 팬텀 내부 온도 측정 방식은 접촉 방식으로 온도를 측정하는 방식이다. 접촉 방식으로 온도를 측정할 경우 다음과 같은 사항이 요구된다.

- 검출부의 열용량 < 측정 대상의 열용량
- 전도 및 대류의 열적 조건 일정
- 측정 부위의 온도 변화가 상이한 경우, 온도 등온선을 이용해 온도 분포 변화 방지
- 열방사의 조건이 변하지 않도록 검출부 부착 위치 고려
- 온도 검출기는 물리, 화학적으로 안정적인 제품을 사용

3.3 CCD 카메라를 이용한 thermal 가시화 실험 요구 사항

- CCD 카메라 온도 상승에 따른 팬텀의 빛 투과성을 평가하므로 영상의 아티팩트나 노이즈 영상이 없어야 하며, 카메라의 센서는 이미지의 질, 해상도, 대조도, 밝은 빛에 따른 화이트 노이즈가 없어야 한다. 실시간 영상을 획득하기 위해서 초당 74 프레임 이상의 영상을 생성하여야 하며, PC로의 전송 속도는 약 100 MB/s 이상의 속도를 지녀야 한다. 특징적인 정지 영상 획득을 위하여 셔터 스피드가 넓은 범위의 시간을 지원해야 한다.
- HIFU 팬텀의 요구사항 생체 조직의 음향학적 특성은 HIFU 손상 부위의 크기 및 위치에 크게 영향을 친다. 따라서 손상 부위의 가시화를 위하여 polyacrylamide hydrogel과 온도 변환에 반응하는 소 혈청 알부민을 혼합한 투명 젤 팬텀을 만들어 사용하여야 한다. 일반적으로 초음파는 생체 조직을 통과하면서 산란하기 때문에 생체 조직의 초음파 감쇠 계수와 산란 특성이 유사하여야 한다. 초음파의 감쇠 계수는 주파수 의존적이며 주파수가 증가할수록 감쇠 계수는 2 배씩 증가하여야 한다.

4. 음장 평가 시험 방법

4.1 음장 분포 측정

4.1.1 준비 사항 및 정렬

- 측정하고자 하는 피시험장치의 초음파 변환기가 물속에서 측정될 수 있으므로, 전기적 부분이 물에 닿아 쇼트되지 않도록 피시험 장치의 절연 및 방수 처리를 해야 한다. 이때, 절연 및 방수의 상태가 초음파 변환기의 출력결과에 영향을 끼치게 처리해서는 안 된다. 제조자의 주의 사항을 참고 한다. 초음파 변환기 및 하이드로폰 표면에 오염 물질이 있는지 확인한다. 오염물질이 있을 때, 표면은 제조자의 지시사항에 따라 오염물질이 제거되어야 한다. 하이드로폰 또는 변환기의 신뢰성 있는 사용을 위하여 예를 들면, 사용 전에 하이드로폰을 일정한 시간 동안 수침하는 것처럼 제조자에 의해 명시될 수 있는 또는 사용자에게 의해 필요하다고 발견될 수 있는 예방책이 뒤따라야 한다. 수중에 초음파 변환기 및 하이드로폰을 삽입할 때, 모든 기포가 능동 소자 표면으로부터 제거되도록 주의해야 한다. 측정하는 동안에도 기포가 발생하지 않도록 확인해야 한다.
- 하이드로폰은 두 회전축이 능동 소자의 평면을 통과하도록 지지대에 설치되어야 한다. 따라서 하이드로폰 고정 장치는 초음파 변환기와 대칭을 이룰 수 있도록 모터 시스템 같은 위치 제어 시스템을 필요로 한다. 회전축과 함께 능동 소자를 정렬하기 위한 절차는 하이드로폰의 유형 및 구조에 의존한다. KS C IEC 61102의 A.1.3은 사용 가능한 정렬 절차를 제공한다. 음장 특성화의 목적을 위하여 KS C IEC 61102의 5.1.3에 따라 결정된 하이드로폰의 지향성 응답을 알아야 할 필요가 있다. 이 절차는 빔 특성화 측정에 사용된 동일한 방향으로 그리고 동일한 회전축에 대하여 설치된 하이드로폰에 대하여 수행되어야 한다. 최대 감도 방향이 하이드로폰 위치 제어 시스템의 x축에 평행하지 않을 때, 최대 감도 방향이 x축에 평행하도록 하이드로폰의 방향을 조정할 필요가 있다.

4.1.2 초음파 변환기 및 하이드로폰 정렬

- 음장의 신뢰성 있는 특성화를 위하여 초음파 변환기의 빔-정렬 축을 최대

감도 방향에 평행한 하이드로폰의 x축에 평행하도록 정렬할 필요가 있을 수 있으며 다음의 절차가 사용될 수 있다.

- 수조의 마이크로 위치 제어 시스템에 설치된 초음파 변환기 및 하이드로폰과 함께 하이드로폰에서의 신호는 근거리 음장을 벗어난 곳에 위치한 하이드로폰을 사용하여 관측된다. 신호는 빔-정렬축에 수직인 두 방향(y축 및 z축)으로 하이드로폰을 평행 이동시킴으로써 최대가 되어야 하며, 평행 이동 위치가 기록된다. 이어서 하이드로폰은 초음파 변환기로부터 멀어지는 방향(x축)으로, 이를 테면 150 mm 또는 적절한 신호대 잡음비와 함께 음장을 측정할 수 있는 한 멀리 이동된다. 하이드로폰은 다시 최대 수신 신호를 위하여 y축 및 z축으로 최적화 되며 위치 표시가 기록된다. 이 위치 표시가 다를 때, 빔-정렬축이 하이드로폰의 x축에 평행하지 않는 것을 나타낸다. 근거리 및 원거리 주사 평면 사이의 이미 알고 있는 거리와 함께 y축 및 z축 모든 방향으로 평행 이동 표시 사이의 불일치에 대한 정보는 초음파 변환기의 회전에 필요한 보정을 계산하기 위하여 사용된다. 보정 측정이 수행되고, 그 절차가 빔-정렬축이 측정 불확도 내에서 하이드로폰의 x축에 평행할 때까지 반복된다. 차선의 다른 절차가 사용될 수 있으며, 이 절차에서 초음파 변환기는 하이드로폰이 원거리 주사 평면 위치에 있는 경우에 최대 신호를 위하여 회전되며, 이어서 하이드로폰은 초음파 변환기 가까운 곳으로 이동된 경우에 최대 신호를 위하여 평행 이동된다. 자동 주사 시스템에 대하여 '빔-정렬축이' '주사 평면 대칭축'으로 대체되고, 절차에서 중앙 주사선이 선택되는 것만 제외하면 위에 기술된 절차는 동일하다. 또한, 적합한 경우 '초음파 변환기 크기가' '초음파 변환기 소자 집단 크기'로 대체된다. 자동 주사 시스템에 대하여 하이드로폰 주사 방향이 하나 즉, y축을 초음파 변환기의 주사 평면에 평행하도록 정렬하는 것이 필요하다. 다음의 절차가 이를 위하여 사용될 수 있다.

맨 끝의 초음파 주사선 하나가 선택되고 하이드로폰은 y-z평면에서 최대

신호를 위하여 위치된다. y-z 평면에서 하이드로폰의 z축 위치가 기록된다. 맨 끝의 다른 초음파 주사선 하나가 선택되고, 그 절차가 반복된다. 두 경우 모두에서 초음파 변환기로부터 하이드로폰의 거리(x축)는 일정하며, 측정은 이 거리에서 적절한 신호 대 잡음비와 함께 수행될 수 있다. 주사 평면 대칭축에 평행한 축에 대하여 초음파 변환기의 회전이 조정되고, 그 절차가 z축 방향으로 하이드로폰의 두 위치가 동일할 때 까지 반복된다.

4.1.3 음압 분포 측정 및 데이터 처리

- 방사된 초음파 음장 측정은 그림 2에서와 같이 흡음재로 둘러싸여 있는 수조, 가스가 제거된 증류수와 하이드로폰을 이용하여 장치를 구성한다.

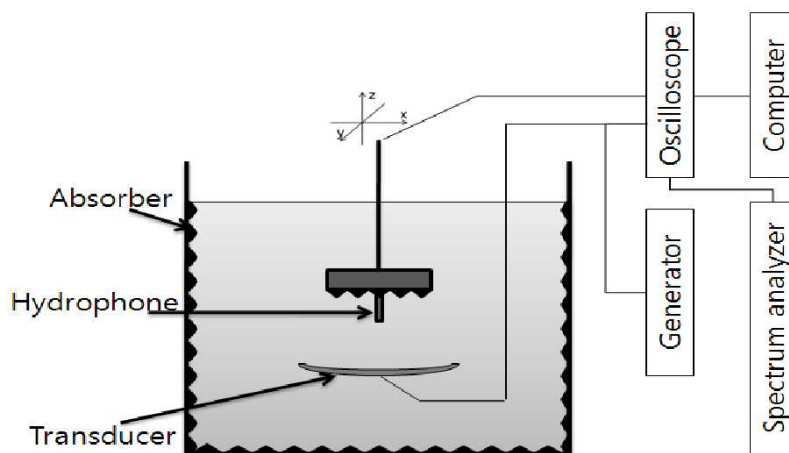


그림 2 음장 분포의 형태를 측정하기 위한 실험 장치 구성

음장을 측정하기에 충분한 양의 물을 수조에 채우며, 하이드로폰은 초음파 변환기 표면과 대칭이 되도록 설치한다. 위치제어 시스템을 이용해 초음파 변환기에서 출력된 음압이 가장 강한 지점으로 하이드로폰을 위치시킨다. 하이드로폰이 위치한 지점을 중심으로 x, y, z축 이동시 각각 압력 값이 1/2 이하로 꾸준히 감소하는지 확인한다.

z축 스캔의 경우, 최소 측정 거리를 측정된 압력 값이 1/2 이상 감소하는 구간까지로 설정해야 한다. z축 스캔 진행 시, 하이드로폰의 이동간격

은 초음파 변환기에서 출력되는 중심주파수 파장크기 만큼 설정해 이동시킨다. x, y축 스캔 또한 z축의 방법과 동일하게 진행한다(그림 3 참조).

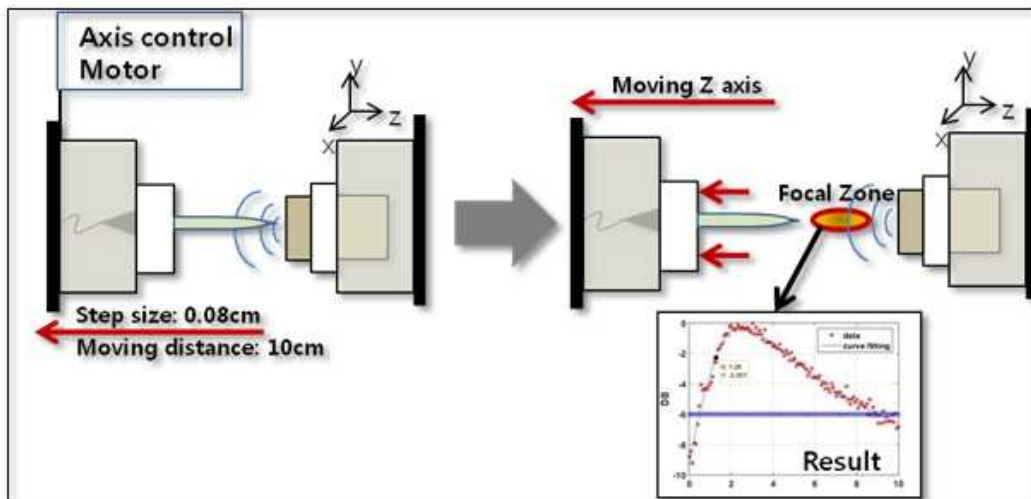


그림 3 하이드로폰을 이용한 z축 스캔 시험 모식도

결과 신호는 하이드로폰 교정서에 제시된 압력 변환 수치에 따라 전압을 압력값으로 환산한 뒤 분석이 가능하다(그림 4 참조).

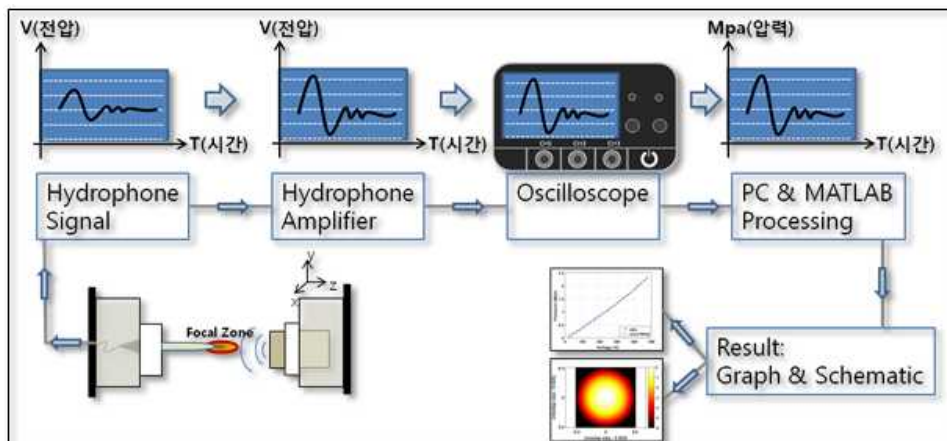


그림 4 하이드로폰 신호 변환 과정 모식도

위와 같은 데이터 처리 과정을 거쳐 음압 강도 분포 행렬 생성이 가능하다. 음장 평가에 사용될 초점영역의 체적, 초점 거리, 치료 주파수 파라미터의 분석이 가능하도록 결과를 출력한다.

비 고 1. 초점 영역의 체적 : 하이드로폰과 위치 제어 시스템을 이용하여 종양 치료용 초음파수술기의 치료용 초음파 변환기가 형성하는 음장의 형태를 약한 강도(강한 강도에서는 하이드로폰의 파손의 우려가 있음)에서 측정을 하고 공급업체에서의 정의에 따라 -6dB, -10dB 혹은 -20dB 이상에서의 음장을 체적을 구할 수 있다.

비 고 2. 초점 거리 : 초점 영역의 체적에서와 같은 시험 방법으로 구할 수 있으며, 치료용 초음파 변환기의 중심점과 초점 영역의 최고점의 직선거리를 구함으로 산출 할 수 있다.

비 고 3. 치료주파수 : 하이드로폰으로 인하여 측정된 신호를 FFT(Fast Fourier Transform, FFT)함으로 중심주파수를 구할 수 있다.

4.2 음향 출력의 측정

초음파 음향 파워의 측정은 흡음재로 둘러싸인 수조와, 감쇄가 거의 없는 매개체인 물과 음향 파워를 측정하는 파워밸런스미터를 이용하여 음압의 파워를 측정한다. 4.1의 음장 측정 시스템의 시스템과 유사하지만 그림 3에서 나타나듯이 하이드로폰을 이용하지 않고 파워 밸런스 미터를 이용한다. 파워 밸런스 미터의 위치는 하이드로폰의 최고 음압이 위치하는 지점의 $0.7 F_{pres}$ 지점에 위치시키며 파워밸런스미터의 표면은 흡음재로 처리하여야한다. 파워 밸런스미터를 이용하여 음향 출력, 음향 강도, 음향 출력의 정확성 등의 파라미터들을 측정할 수 있다.

비 고 음향 출력 : HIFU의 치료용 초음파 변환기에서 전달되는 음향 출력은 평형계에 달려있는 흡음체에 전달되게 되고, 여기에 전달되는 힘을 통하여 음향 출력을 산출 가능하다.

Hill(1994)의 연구는 -6dB이상 빔의 지름(D)를 측정하고 radiation force

balance의 파워(W)를 측정하여 I_{SAL} (-6dB 이상의 음장의 평균 강도) 및 I_{SP} (공간최대강도)의 관계를 아래의 식에 의해서 정의하였다. Hill의 연구 결과와 음장 분포 특성을 측정함으로써 -6dB 이상의 음장의 평균 강도 및 공간 최대 강도를 계산하여야 한다.

$$I_{SAL} = 0.867 W/D^2$$

$$I_{SP} = 1.56 W/D^2$$

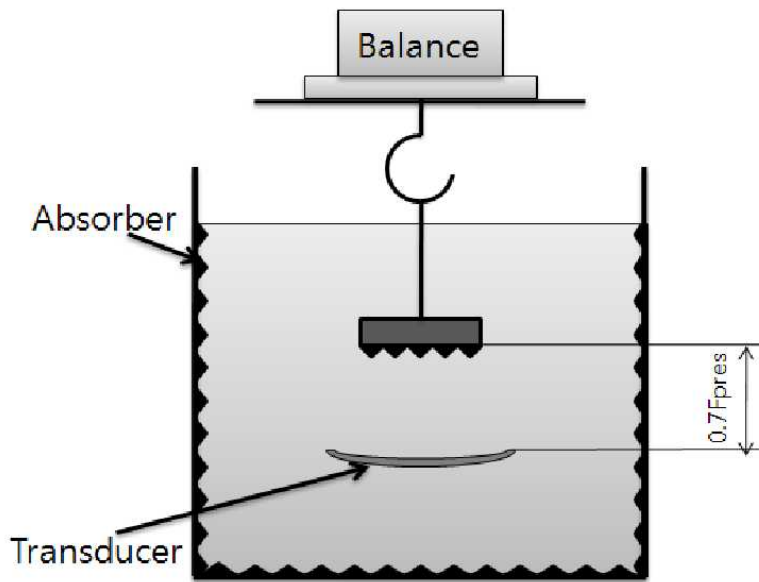


그림 5 음향 출력 측정을 위한 실험 장치 구성 모식도

5. 온도 성능 시험 방법

5.1 팬텀 내부 온도 측정 시험

5.1.1 온도 분포 측정 팬텀 제작

- 실제 인체의 성질과 같은 실험용 팬텀의 제작은 실험의 대상이 되어져야 하는 인체 부분의 성질에 맞게 제작되어야 한다.
- 표 5에서는 각 연부 조직과 주요 재료에 대한 음향 특성 및 열적 특성을 나타내고 있는데 표에 있는 음향 및 열 특성들은 온도 분포 측정을 위한 팬텀을 제작할 때 고려되어야 한다. 특히 피부, 연부조직, 연부조직 지방,

피질 골 등의 각기 다른 인체 부분에 각 부분이 가지는 조직의 특성을 필히 파악하여 측정하고자하는 부분이 실제 팬텀을 가지고 실험할 때에 같은 결과를 나올 수 있게 제작되어야 한다.

- 팬텀 제작에 사용되는 물질로는 표 6에서 나타나 있는데 글리세롤(glycerol), 염화벤잘코니움(benzalkonium chloride), 실리콘 카바이드(Sic-400 메시), 산화알루미늄($Al_2O_3 : 3 \mu m$), 산화알루미늄($Al_2O_3 : 0.3 \mu m$), 한천(agar), 물(water)을 사용하여 제작하며 물질의 혼합에 사용되는 물은 팬텀 제작 후 음향적 특성변화를 일으키지 않도록 증류수를 사용한다. 팬텀 제작에 사용되는 물질의 중량비에 맞춰서 질량을 계산하여 정확한 질량을 사용하도록 하여야한다.
- 팬텀 틀은 아크릴을 이용하여 실험에 사용될 팬텀을 제작할 수 있는 충분히 큰 부피의 직육면체 구조로 제작하며 틀에서의 초음파 산란 및 반사를 제거하기 위하여 고무재질의 흡음재를 사용한다.
- 그림 7에서 나타나 있는 형태로 서모커플을 이용한 온도 센서를 배치시키는데 온도센서 설치 시 센서 사이의 간격은 5 mm~10 mm로 하며 개수는 가로, 세로 각각 3~10 개로 정하여 임의의 위치에 임의의 간격으로 위치시킨다. (센서 간격의 오차 범위 : $\pm 5\%$)
- 성분별 중량 백분율 표 6을 참조하며 일정량 첨가물들을 혼합하여 그림 8 처럼 핫플레이트와 자동스틸러를 이용하여 혼합물을 가열하여 용해시킨다. 용해된 혼합 용액의 온도가 90℃가 되면 혼합물이 균일하게 고정되도록 저어주면서 40℃까지 식힌 후 미리 제작된 틀을 평평한 바닥에 두고 틀 내에 혼합 용액을 부어 틀에서 용액을 응고시킨다.
- 팬텀의 후반부에는 후방산란에 의한 초음파의 간섭을 방지하기 위하여 흡음재를 결사를 주어 배치하도록 한다.

5.1.2 온도 분포 측정 실험

- 조직 유사 팬텀을 이용한 온도 분포 측정 실험은 그림 6의 시스템을 이용하여 팬텀 내부의 온도를 측정하여야 한다. 조직 유사 팬텀을 최대 강도가 나타나는 지점에 초음파 변환기의 표면과 평행하도록 위치시키고, 실제 암 치료에 적용되는 치료 강도(제조자가 제시한 값을 준용)를 팬텀에 조사하여야 한다. 팬텀 내부에서는 서미스터를 이용하여 온도를 측정하고, 온도 데이터는 컴퓨터로 전송하여 저장하고 컴퓨터에서는 30분간의 온도 정보를 디스플레이 한다. 조직 유사 팬텀의 온도 측정 실험을 통하여 초점 영역 최대 온도 파라미터가 측정된다.

비 고 초점 영역 최대 온도 측정 : 초점 영역을 온도 센서 중심에 맞추어 조사하여 종양 치료용 초음파수술기의 시술시의 최대 온도 및 최대 온도까지 이르는 시간 측정이 가능하다.

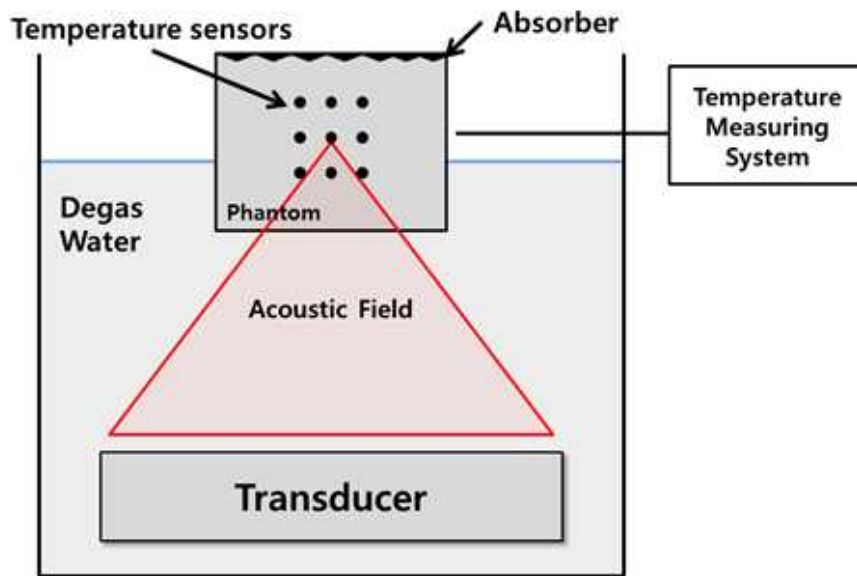


그림 6 팬텀 내부 온도 분포 측정 시험 모식도

5.2 팬텀 표면 온도 측정

조직 유사 팬텀 표면의 온도 측정을 위해 팬텀 표면에 실리콘 고무를 부착시키고 실리콘 고무 표면에 온도 센서를 위치시켜야 한다. 측정 방법은

그림 7의 시스템을 구성하고 변환기에서는 실제 치료에 사용되는 강도를 조직 유사 팬텀에 조사한다. 조직에 초음파가 조사되어 치료가 되는 동안 피부에서 상승하는 온도를 측정할 수 있다.

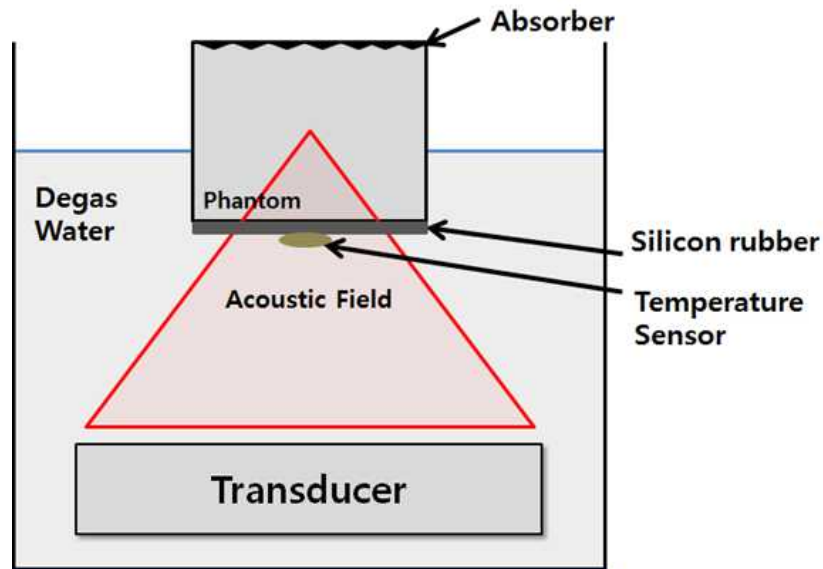


그림 7 표면 온도를 평가하기 위한 시험 장치

5.3 CCD 카메라를 이용한 HIFU thermal 가시화

5.3.1 HIFU 손상 조직 가시화 팬텀 제작

온도 변환에 반응하는 소 혈청 알부민(BSA)을 혼합한 투명 젤 팬텀을 제작하고 조직과 유사한 음향 특성을 지니는 물질을 추가하여 성능을 개선시킨다.

- 기포가 제거된 증류수와 $pH8$ 의 1 mol/l TRIS 버퍼를 질량의 3~9% 농도의 BSA를 용해하기 위해 섞는다.
- 40% w/v acrylamide 용액에 acrylamide: bis의 19:1 비율의 혼합물을 용액에 추가한다.
- 중합반응은 상온에서 10%(w/v) 과황산 암모늄과 $N, N, N', N' - tetra - methylethylene / diamine$ 산화 환원 반응 시

시스템을 추가함으로써 초기화된다.

- BSA polyacrylamide hydrogel 팬텀은 생체 조직과 비교하여 초음파 감쇠 계수가 생체 조직에 비해 매우 낮고 초음파 산란 특성이 다르게 나타나므로 조직의 산란 특성을 갖기 위해 0.002%의 용액 농도를 지니는 유리구슬의 산란체를 포함시킨다.
- 표 4는 초음파 감쇠 특성과 산란 특성을 보완하여 생체조직과 음향학적 특성이 유사한 BSA polyacrylamide hydrogel을 제작하기 위한 성분별 함량을 나타내고 있다.

【표 4】 HIFU thermal 가시화 조직 유사 팬텀 구성 요소 및 함량 비

Components	volume(ml)	%(v/v)
Distilled water	28.85	64.11
BSA	4.05g (9% w/v)	-
1Mol TRIS(pH8)	4.5	10.00
40%(w/v)-acrylamide	11.25	25.00
10%(w/v)-APS	0.378	0.840
TEMED	0.0225	0.050
Glass bead	0.001g (0.002% w/v)	

5.3.2 HIFU의 조직 손상 실험

HIFU의 초음파 조직 손상 실험은 그림 6처럼 시스템을 구성한다. 초음파 변환기에서는 팬텀으로 음파를 조사하고 팬텀에서 일어난 조직의 변형정도를 CCD 카메라로 측정을 한다. CCD 카메라에서는 z축방향과 x 혹은 y축방향 2 곳에 두고 변형의 크기를 촬영하며 투명한 팬텀의 온도 상승에 따른 빛의 투과성을 평가하기 위하여 실험 시스템 상단부에 전구를 이용하여 빛을 비추주고 하단부에 거울을 이용하여 빛을 반사시키도록 하여야한다. CCD 카메라는

실시간으로 영상촬영을 하면서 조직의 변형 정도를 측정하며, 이는 컴퓨터로 전송되어 영상 처리 과정을 거쳐 조직의 변형을 디스플레이하여야 한다. CCD 카메라와 BSA polyacrylamide hydrogel 팬텀의 위치는 초음파의 강도가 가장 강한 곳을 기준하여 각각 설치하여야 한다. HIFU의 thermal 가시화 실험을 통하여 초점 위치의 정확도, 치료범위의 정확성 등에 관한 파라미터 측정이 가능하다.

비 고 1. 초점 위치의 정확도 : 원하는 위치에 원하는 초점이 맞추어졌는지에 관한 시험을 수행할 수 있다.

비 고 2. 치료범위의 정확성 : 설정한 범위에 가열을 수행함으로써 치료가 얼마나 정확하게 수행되었는지를 평가할 수 있다.

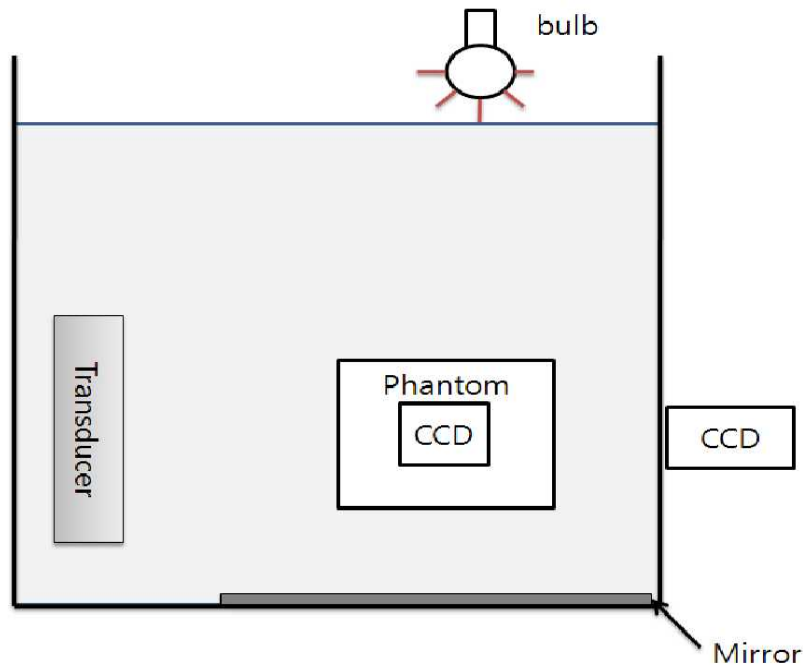


그림 8 초점 영역 측정 실험 장치

팬텀개발 매뉴얼

1. 인체 연부조직 유사 팬텀 제작

1.1 팬텀과 인체 연부조직의 유사성 검토

1.1.1 팬텀의 특징

- 실험에 사용되어지는 팬텀은 HIFU가 인체에 미치는 영향에 대한 정확한 데이터 획득을 위하여 인체 유사 조직 성분으로 제작한다.
- 제작 시 피부, 연부조직, 피하 지방, 피질골 등 조직이 가지는 특징을 바탕으로 측정의 대상이 되는 신체의 기관에 대한 측정 결과와 유사한 결과를 획득할 수 있도록 시료의 구성을 조절하여 제작한다.

【표 5】 조직 및 사용 재료의 음향 및 열 특성

조직/ 재료	속도 ζ ($m \cdot s^{-1}$)	밀도 ρ ($kg \cdot m^{-3}$)	감쇄 계수 α ($dB \cdot cm^{-1} \cdot MHz^{-1}$)	음향 임피던스 Z ($10^6 kg \cdot m^{-2} \cdot s^{-1}$)	비열 용량 C ($J \cdot kg^{-1} \cdot K^{-1}$)	전도도 k ($W \cdot m^{-1} \cdot K^{-1}$)	열 확산도 D ($10^{-6} m^2 \cdot s^{-1}$)	출 처
피부	1615	1090	2.3~4.7 3.5	1.76	3430	0.335	0.09	ICRU 보고서#1 1998[28]
연부 조직	1575	1055	0.6~2.24 ^a	1.66	3550	0.525	0.150	ICRU 보고서#1 1998[28]
연부 조직 지방	1465	985	0.4	1.44	3000	0.350	0.135	ICRU 보고서#1 1998[28]
피질골	3635	1920	14~22	6.95	1300	0.3~0.79	0.32	ICRU 보고서#1 1998[28]
실리콘	1021	1243	1.8 ^c	1.3		0.25		TNO/ Dow

								Corning
TMM	1540	1050	0.5 ^c	1.6	3800	0.58	0.15	TNO (연부조 직모형)

주² 주파수 의존성 : $f^{1.2}$

^b 뼈의 특성에서 불확실성의 폭이 매우 크다고 보고됨. - Duck, 1990[35]

^c 3MHz에서 결정

1.1.2 팬텀 제작에 사용되는 재료 및 주의사항

- 내용물은 글리세롤(glycerol), 염화벤잘코니움(benzalkonium chloride), 실리콘 카바이드(Sic -400 메시), 산화 알루미늄($Al_2O_3 : 3\mu m$), 산화 알루미늄($Al_2O_3 : 0.3 \mu m$), 한천(agar), 물(water)을 사용하여 제작한다.
- 물은 팬텀 제작의 정밀도를 위해서 증류수를 사용한다.
- 산화알루미늄 첨가 시 분자의 직경에 주의한다.
- 첨가 시료의 질량은 전자저울을 사용하여 조절한다.
- 측정 대상이 되는 조직의 특성에 맞도록 팬텀 시료의 종류와 양을 조절한다.

【표 6】 성분별 중량 백분율(%)

성분	중량비(%)
글리세롤 (glycerol)	11.21
물 (water)	82.95
염화 벤잘 코니움 (benzalkoniumchloride)	0.47
실리콘 카바이드 [SiC (-400메시)]	0.53
산화알루미늄 [$Al_2O_3(0.3\mu m)$]	0.88
산화알루미늄 [$Al_2O_3(3\mu m)$]	0.94
한천 (agar)	3.02
합계	100.00

1.2 팬텀 제작

1.2.1 팬텀 모양 틀 제작

- 팬텀의 외형은 아크릴 틀을 이용하며, 흡음제는 고무재질 재료를 사용한다.
- 팬텀의 크기는 사용자의 요구에 의해 임의의 조절이 가능하다.
- 팬텀의 모양은 직육면체의 형태를 가진다.
- 팬텀 내부 온도 센서의 삽입을 위해 아크릴 틀에 일정한 간격으로 1mm의 hole을 요구한다.
- 온도센서 설치 시 센서 사이의 간격은 일정하며 범위는 5mm~10mm로 한다. (센서 간격의 오차 범위 : $\pm 5\%$)
- 센서의 위치 설정은 사용자에게 의해 조절이 가능하며, 팬텀의 중앙에 위치한다.
- 센서는 3차원으로 배열되며 수는 각 축에 대하여 3~10개의 수를 유지한다.
- 센서가 부착된 팬텀의 제작 시 센서가 정확히 위치하도록 0.5mm 이하의 와이어를 이용하여 고정한다.

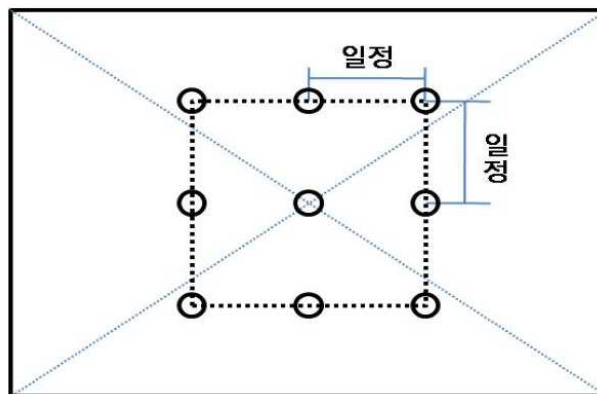


그림 9 팬텀 내부의 온도 센서 위치

1.2.2 팬텀 내용물 혼합

- 성분별 중량 백분율 (표6.)을 참조하여 첨가 시료를 혼합한다.

- 혼합된 첨가 시료를 핫플레이트를 이용하여 가열하며, 가열 시 스틸러를 이용한다.
- 시료를 넣은 용기에 온도계를 설치한다.
- 용해된 시료 내부의 기포 제거를 위해 스틸러를 이용한다.
- 시료의 온도가 90℃에 도달하게 되면 핫플레이트의 사용을 중단하고 상온에서 예열한다.

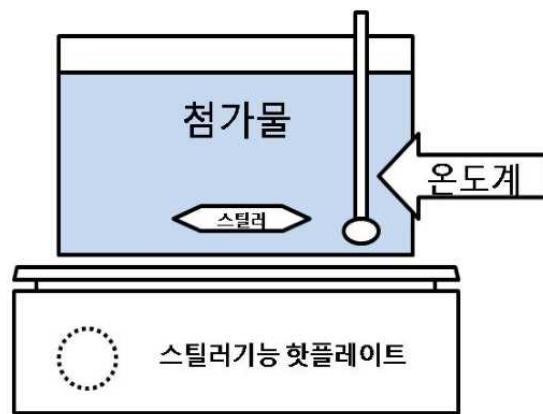


그림 10 팬텀 첨가물 가열시 구성도

- 예열 온도 47℃ 시 시료를 아크릴 틀에 붓는다.
- 아크릴 틀은 수평을 유지하고 최종 예열한다.
- 수증기의 증발을 막기 위하여 팬텀의 상부와 공기와의 접촉을 차단 시키고 5시간의 응고 과정을 가진다.

1.3 팬텀 제작 시 주의사항

- 용해된 시료를 팬텀 틀에 부을 때 온도 센서의 위치 변화가 발생할 수 있으므로 와이어로 센서를 고정 시킨다.
- 팬텀 가열시 스틸러 사용 이외에 주기적으로 밑면에 가라앉아서 굳어지는 부유물을 같이 희석시켜주어야 한다.
- 용해된 시료를 틀에 부을 때 기포가 생기지 않도록 한다.
- 응고 과정에 덮개 부분에 증기의 액화가 발생하므로 주의한다.

- 팬텀의 주요 첨가물이 물이므로 상온에 장시간 동안 팬텀을 방치해 두게 되면 물의 성분이 기화되므로 사용기간을 최대 1일 이내로 하여야 한다.

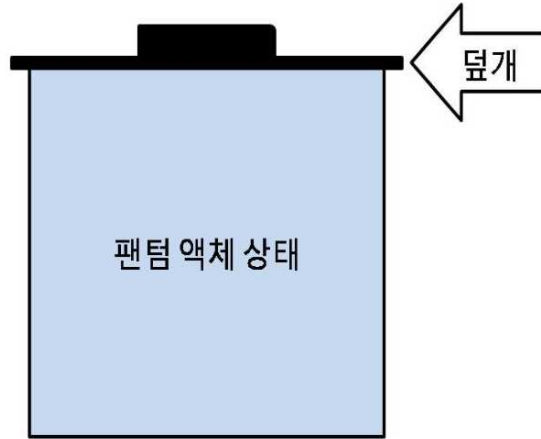


그림 11 팬텀 응고 시 구성

1.4 온도 측정 시스템

온도측정시스템은 다음(그림10)과 같이 구성할 수 있으며 온도센서의 경우 회로도의 구성은 다음(그림11, 12)과 같이 구성할 수 있다.

1.4.1 온도 측정 시스템 구성의 예

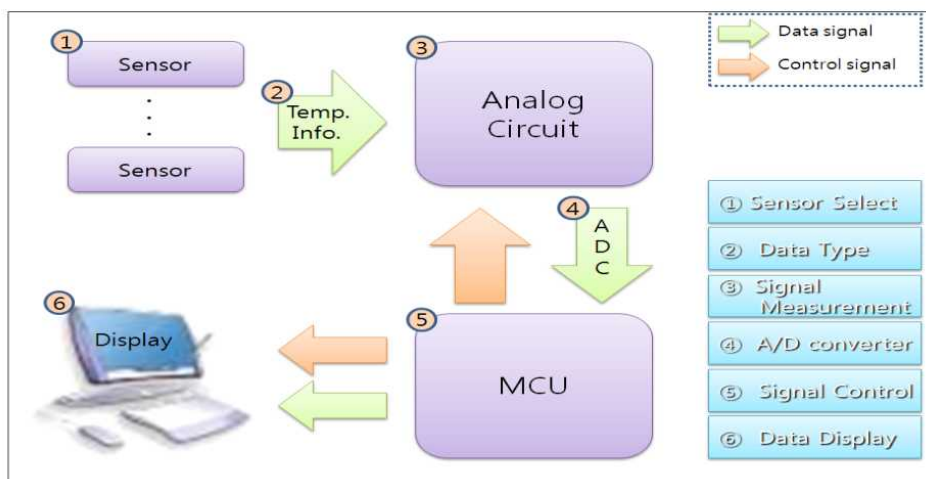


그림 12 온도 측정 시스템의 구성 및 블록 다이어그램

■ 온도 측정 회로 구성의 예 (써머커플)

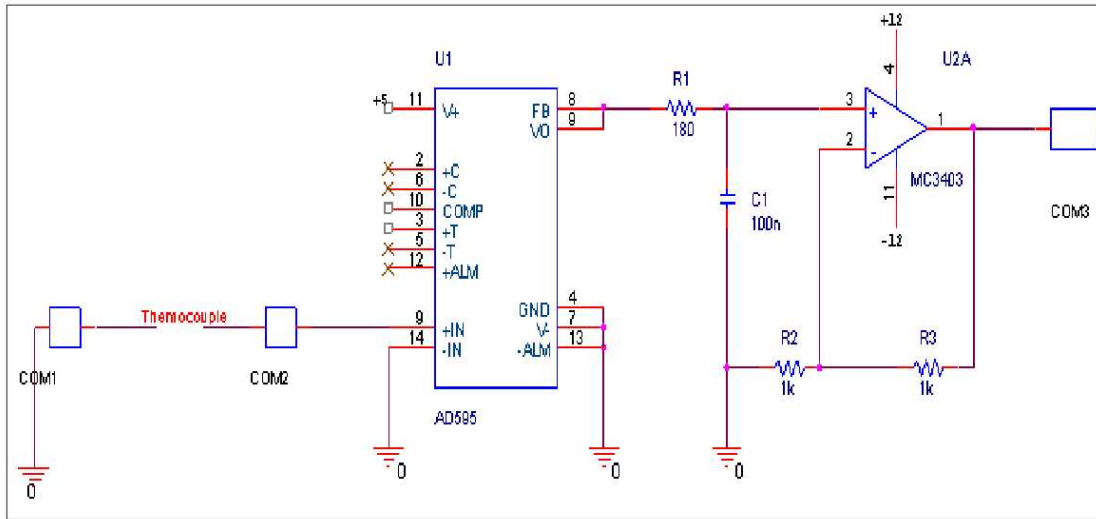


그림 13 써머커플을 이용한 기본 회로도(1-channel)

■ 온도 측정 회로 구성의 예 (써미스터)

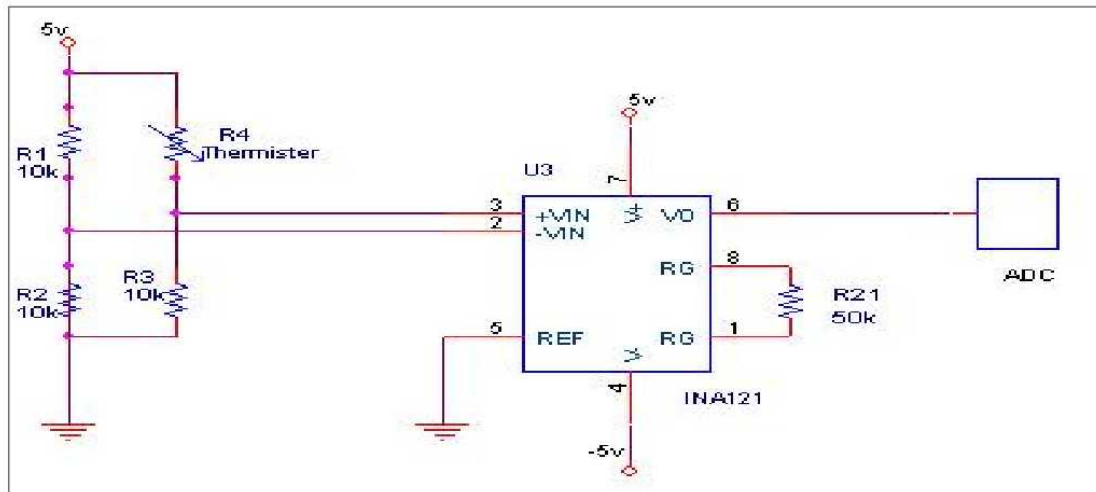


그림 14 써미스터를 이용한 온도 측정 회로(1-channel)

1.4.2 온도 센서의 요건

■ 온도 센서의 응답 속도

- HIFU는 단시간에 초음파를 방사하여 암세포를 제거하는 기술이므로 온도 측정 센서는 단시간에 60~100 °C의 온도를 측정할 수 있어야 한다.
- 응답속도를 빠르게 하기 위해서는 열용량이 작은 소형의 검출단을

사용하는 것이 좋다.

■ 온도 센서의 측정 온도 범위

- HIFU는 암세포에 60~100℃의 고온을 방사하므로 온도 측정 센서는 60~100℃의 온도 측정 범위를 지녀야 한다. 대부분의 써미스터와 써머커플의 경우 100℃이상의 온도 측정 범위를 지니고 있다.

■ 온도 측정 센서의 크기

- HIFU의 집적 시 온도 변화가 일어나는 범위는 1~3mm x 8~15mm 이므로 이보다 작은 크기의 센서를 사용하여야 한다.

1.4.3 다채널 온도 측정시스템

다채널 온도 측정을 위한 시스템은 직렬방식 혹은 병렬방식으로 구성 가능하다.

■ 직렬방식의 온도 측정 시스템

- 9개의 채널의 값을 입력받기 위해서 다중 통신용장치(Multiplexer)를 컨트롤하여 원하는 채널을 조정한다.
- 다중 통신용장치를 이용하여 채널을 설정할 경우 채널을 한 번씩 바꿀 때마다 약 $1\mu s$ 의 시간이 소요된다.
- 하나의 A/D 변환기(converter)를 통하여 9채널의 아날로그 입력 값을 디지털 값으로 바꿀 수 있고, 하나의 데이터버스를 이용하여 이를 처리할 수 있다.

■ 병렬방식의 온도 측정시스템

- 9개의 채널의 값을 입력받기 위해서 9개의 A/D 변환기와 9개의 데이터 버스가 필요하다.
- 다중 통신용장치를 이용하여 채널을 변경할 때 발생하는 딜레이 시간을 줄일 수 있다.

민·관 전문협의체 위원

번호	소속	직급	성명	비고
1	알피니언메디칼시스템(주)	수석연구원	강 국 진	제조업체
2	(주)지티지웰니스	부장	김 동 수	제조업체
3	원텍(주)	차장	오 세 용	제조업체
4	(주)제이시스메디칼	이사	이 수 건	제조업체
5	클래시스	부장	최 창 호	제조업체
6	바슈롬싸우스아시아인크	과장	홍 환 석	수입업체
7	한국기계전기전자시험연구원	선임연구원	김 재 환	시험검사기관
8	한국화학융합시험연구원(의료융합팀)	주임	박 임 관	시험검사기관
9	한국산업기술시험원(의료기기평가센터)	선임연구원	윤 주 신	시험검사기관
10	삼성서울병원	부교수	김 영 선	학회 (대한치료초음파학회)
11	서울대학교병원	연구부교수	박 은 주	학회 (대한치료초음파학회)
12	대구경북첨단의료산업진흥재단	책임연구원	박 주 영	학회 (대한치료초음파학회)
13	중앙대학교병원	교수	김 범 준	임상전문가협력 프로그램

“청렴한 나, 공정한 식약처, 희망찬 대한민국”

집속형초음파자극시스템 허가심사 가이드라인(민원인 안내서)

발행처	식품의약품안전처 식품의약품안전평가원 의료기기심사부
발행일	2017년 11월
발행인	이선희
편집위원장	조양하
편집위원	이정림, 홍충만, 박인숙, 오현주, 정승환, 송치원, 정진백, 강영규, 이인수, 박해대, 강세구, 박상진, 김세경, 이충근, 이한나, 서지원, 송창주, 박지수, 송길수, 신수경, 백재민
문의처	(28159) 충북 청주시 흥덕구 오송읍 오송생명2로 187 오송보건의료행정타운 식품의약품안전평가원 의료기기심사부 심혈관기기과 전화 : 043-719-3951~3962 팩스 : 043-719-3950
